

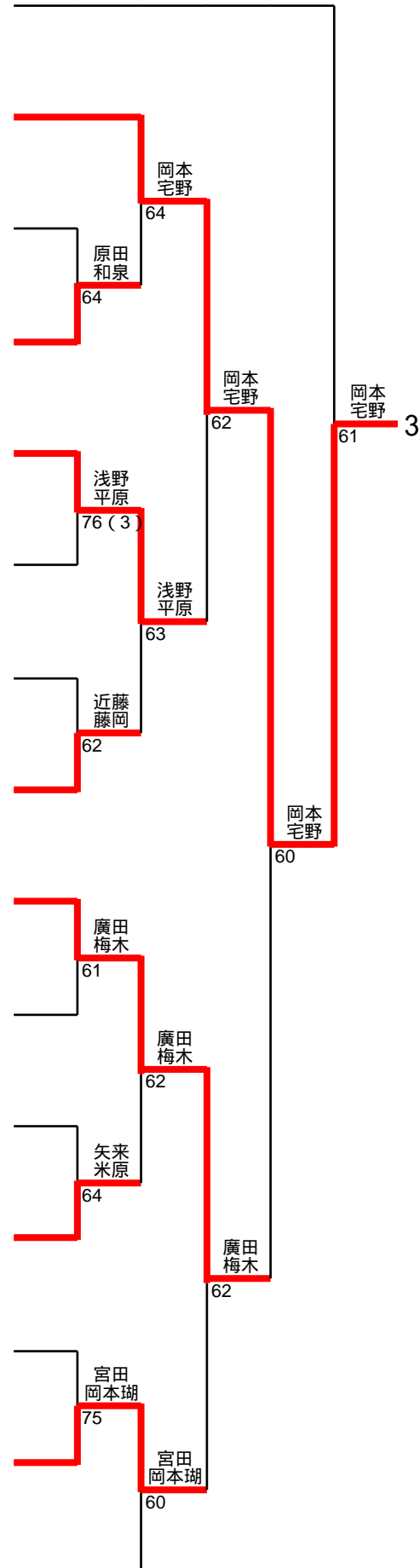




3(伊丹西)3/19

3/18

15.	299955 279841	藤田真愛 磯尾楓月	西宮甲英高 西宮甲英高		
1.	283927 219677	岡本未央 宅野英	伊丹西高 伊丹西高		
2.	225494 251235	岩上茉鈴 柴田胡桃	宝塚高 宝塚高		
3.	262310 260755	原田美貴 和泉姫	神戸高 神戸高		
4.	258785 248340	浅野柚乃 平原美和	御影高 御影高		
5.	268099 290867	京極春季 山本詩織	三田中 三田中		
6.	283373 278926	日出嶋瑞希 安田胡桃	兵庫高 兵庫高		
7.	275099 259254	近藤鈴夏 藤岡知里	西宮東高 西宮東高		
8.	224761 241339	廣田智音 梅木遥	北須磨高 北須磨高		
9.	228526 299556	宇城来実 高井真菜	川西緑台高 川西緑台高		
10.	237699 210545	竹本早希 三宅宏奈	県西宮高 県西宮高		
11.	205051 283855	矢来杏花里 米原茉莉奈	宝塚高 宝塚高		
12.	209371 267340	深山優音 井岸真奈	長田高 長田高		
13.	256355 207413	宮田有桜 岡本瑚々美	伊丹西高 伊丹西高		
14.	297496 215716	泉亜莉紗 内田里咲	宝塚西高 宝塚西高		

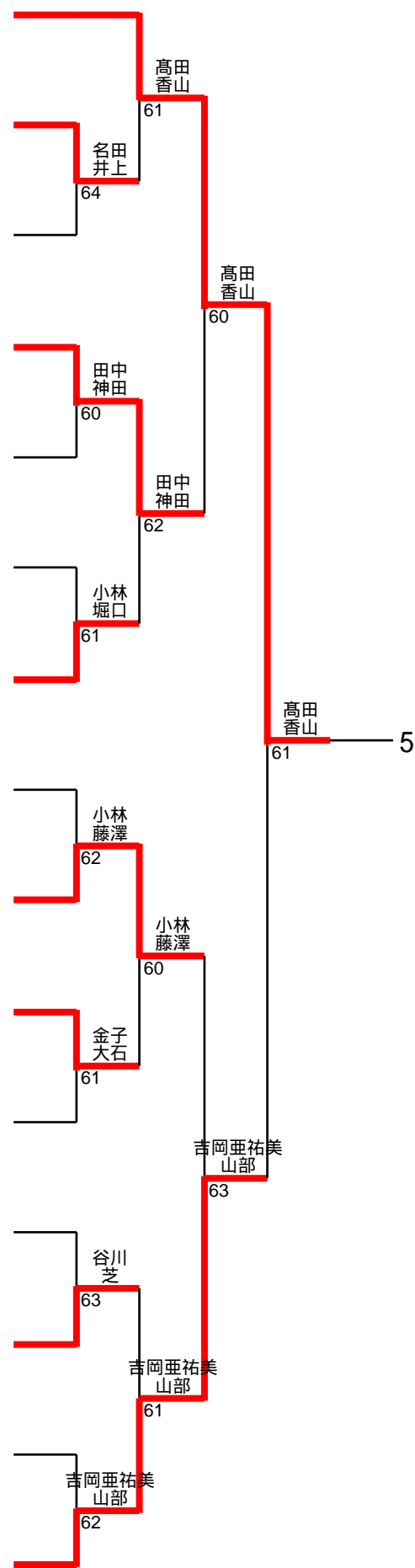




5(北摂三田)3/19

5/18

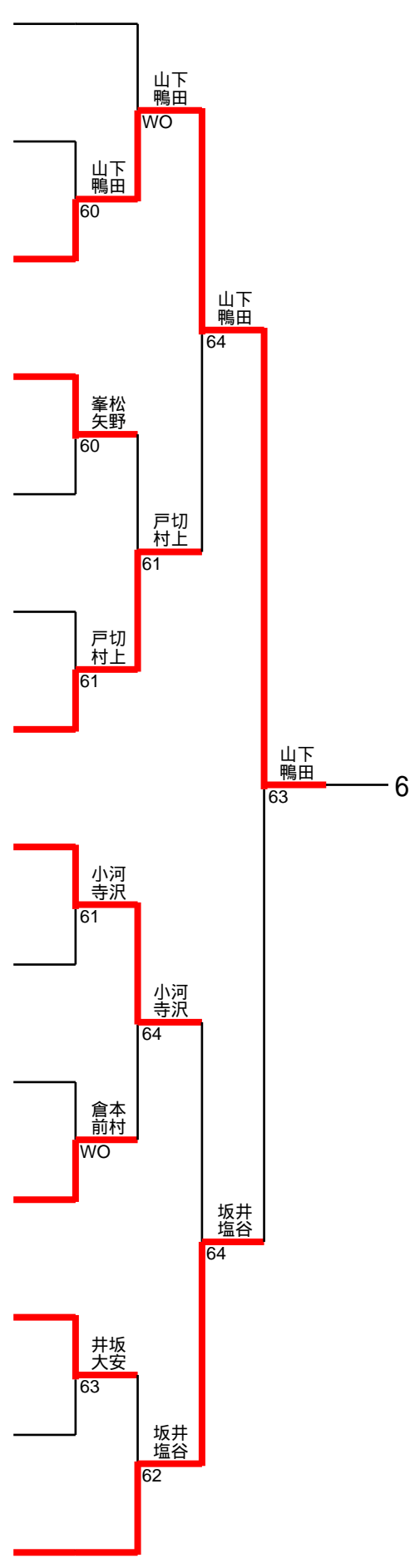
1.	219497 265795	高田 瑞季 香山 七海	啓明高 啓明高						
2.	280105 250597	名田 ななみ 井上 美羽	松蔭高 松蔭高						
3.	294975 265321	植野 陽花 畑中 美空	北摂三田高 北摂三田高						
4.	216942 297491	田中 心結 神田 ゆりあ	川西緑台高 川西緑台高						
5.	221345 286464	渋谷 日菜詩 横山 史織	芦屋高 芦屋高						
6.	201093 261968	本田 茉衣 北川 咲輝	御影高 御影高						
7.	240759 212273	小林 誇麦 堀口 晴菜	猪名川高 猪名川高						
8.	222820 256294	松本 奈々 見玉 夕貴	雲雀丘高 雲雀丘高						
9.	231392 215749	小林 優希 藤澤 仁美	関学高 関学高						
10.	216548 271838	金子 あゆむ 大石 佳歩	須磨翔風高 須磨翔風高						
11.	270607 220837	山本 夏実 佐貫 莉央	海星高 海星高						
12.	219856 214144	高橋 樹里 矢野 はつみ	県国際高 県国際高						
13.	289564 258043	谷川 心優 芝 琴音	常盤高 常盤高						
14.	261496 287821	團野 早希 川畑 七海	伊丹西高 伊丹西高						
15.	296289 250985	吉岡 亜祐美 山部 未優	北摂三田高 北摂三田高						



6(北摂三田)3/19

6/18

1.	234253 271271	中山 宮田	月実 愛実	須磨ノ浦高 須磨ノ浦高		
2.	266535 210919	松本 岩西	吏加 雪華	西宮東高 西宮東高		
3.	252284 251659	山下 鴨田	陽菜 夏希	北摂三田高 北摂三田高		
4.	257923 246476	峯松 矢野	明日香 季沙	兵庫高 兵庫高		
5.	284668 267382	原田 石川	奈々 心菜	尼崎北高 尼崎北高		
6.	260238 265589	櫻井 矢本	美玖 瑚香	三田高 三田高		
7.	277701 245407	戸切 村上	咲莉 希子	県西宮高 県西宮高		
8.	285865 250646	小寺 河沢	美里 結紗	伊川谷北高 伊川谷北高		
9.	206594 285412	鵜飼 亀井	真菜 玲那	市伊丹高 市伊丹高		
10.	278750 210953	濱澤 堤	和花 万倫	長田高 長田高		
11.	266973 269936	倉本 前村	莉乎 有紀	宝塚西高 宝塚西高		
12.	245108 274651	井坂 大安	夏実 望生	宝塚高 宝塚高		
13.	265773 299817	逆井 永井	璃音 井耀	須磨友が丘高 須磨友が丘高		
14.	216135 225897	坂井 塩谷	心優 菜央	須磨学園高 須磨学園高		













11(宝塚東)3/19

11/18

1.	282312 256918	スタンバーグ紗々 吉原花怜	啓明高 啓明高		スタンバーグ 吉原 60
2.	221032 217442	福本 菜月 塩野 友彩	伊丹北高 伊丹北高		福本 塩野 76(3)
3.	242362 241108	津田 恵理子 古門 沙彩香	尼崎稲園高 尼崎稲園高		スタンバーグ 吉原 62
4.	275407 254211	高田 莉瑠 西村 真帆	芦屋高 芦屋高		高田 西村 60
5.	299542 246093	坪井 香奈 泉 心遙	尼崎北高 尼崎北高		高田 西村 61
6.	220456 293357	小平 せら 平口 小桜	海星高 海星高		小西 赤土 WO
7.	270245 219877	小西 梨亜 赤土 葉音	松蔭高 松蔭高		石倉 城尾 61
8.	248860 223755	田中 志織 藤原 彩音	星陵高 星陵高		田中 藤原 64
9.	209644 213501	前川 ひなた 白濱 志穂	宝塚東高 宝塚東高		田中 藤原 62
10.	260042 222942	楠田 実生 岬 梨緒	鳴尾高 鳴尾高		まきの 佐藤 62
11.	218242 273060	牧野 礼奈 佐藤 里帆	西宮東高 西宮東高		石倉 城尾 63
12.	250848 276848	末松 柚希 市井 莉乃	伊川谷北高 伊川谷北高		末松 市井 61
13.	287409 291400	山中 一澄 松尾 希美	舞子高 舞子高		石倉 城尾 62
14.	215031 255564	石倉 愛沙 城尾 日奈和	須磨学園高 須磨学園高		





14(伊丹北)3/19

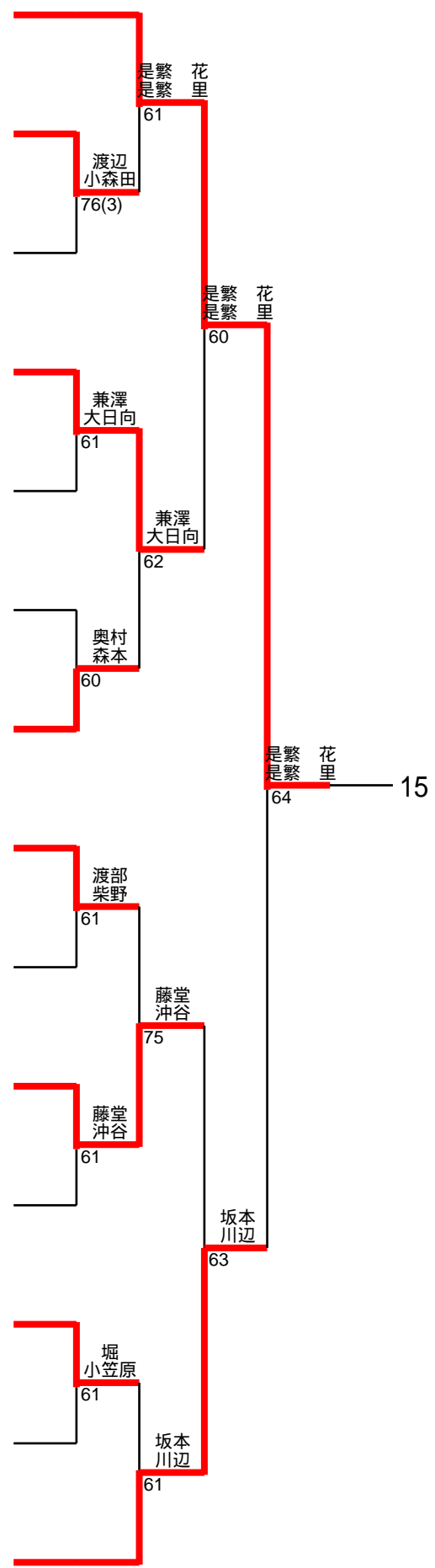
14/18

1.	213711 257763	近田優衣 伊藤千晴	園田高 園田高						
2.	273781 238864	高井七星 岩井優那	川西北陵高 川西北陵高				高井岩井 64		
3.	288124 264854	原田璃子 村上杏樹	三田高 三田高						
4.	235182 207753	寺井菜々美 長谷川美愛	尼崎稲園高 尼崎稲園高				寺井長谷川 63		
5.	273371 269130	篠原さくら 大堀紗来	市西宮高 市西宮高					寺井長谷川 61	
6.	217149 239571	清水春那 真継那衣	芦屋高 芦屋高				石毛田原 60		
7.	261106 260423	石毛結衣 田原琴美	西宮今津高 西宮今津高						近田伊藤 60
8.	282976 241320	大窪窪怜花 廣葉未花	宝塚西高 宝塚西高				大窪廣葉 61		
9.	216243 285685	堀部真凜 部真凜	須磨学園高 須磨学園高					大窪廣葉 63	
10.	292212 216802	三神七波 天満和咲	宝塚高 宝塚高				田中鴻池 60		
11.	247785 248506	田中萌々菜 鴻池桃衣	伊丹北高 伊丹北高						大窪廣葉 63
12.	223447 240551	長谷川杏奈 岡山彩乃	尼崎北高 尼崎北高				足立大久保 75		
13.	228258 207843	足立悠来 大久保朋音	海星高 海星高					足立大久保 60	
14.	298234 219057	寺田絢羽 中尾朱里	伊丹西高 伊丹西高						

15(関学第2F)3/19

15/18

1.	291387 272651	是 繁 花 帆 是 繁 里 帆	川西緑台高 川西緑台高						
2.	228893 213258	渡 辺 こ こ ろ 小 森 田 董	県国際高 県国際高						
3.	232026 290483	植 松 萌 香 青 木 萌	西宮東高 西宮東高						
4.	297704 243338	兼 澤 萌 絵 子 大 日 向 春 風	星陵高 星陵高						
5.	237244 215584	梅 原 蓮 奏 西 村 和	伊川谷北高 伊川谷北高						
6.	234618 204343	長 畑 伶 奈 乃 港 雪	鳴尾高 鳴尾高						
7.	250159 263148	奥 村 日 葉 実 森 本 希	県伊丹高 県伊丹高						
8.	250756 252178	渡 部 真 央 佳 柴 野 香 乃	芦屋学園高 芦屋学園高						
9.	265940 277294	谷 添 唯 々 菜 奈 佐 野 玲	宝塚高 宝塚高						
10.	237259 295626	藤 堂 凜 音 冲 谷 春	啓明高 明石城西高						
11.	295582 222492	佐 原 佑 菜 瑠 吉 田 美 千	兵庫高 兵庫高						
12.	259633 201465	堀 凪 咲 季 小 笠 原 柚	北須磨高 北須磨高						
13.	217800 273413	内 富 香 羽 衣 森 本 紗	御影高 御影高						
14.	252953 292111	坂 本 瑞 季 緒 川 辺 夏	関学高 関学高						









18(須磨ノ浦)3/19

18/18

1.	259574 233418	久高	語橋	美里	紀奈	須磨ノ浦高 須磨ノ浦高		久語 高橋	64	
2.	254004 254389	山高	根岡	百夢	瑛乃	芦屋高 芦屋高	大西 仲井	61		
3.	290394 205215	大仲	西井	真凛	生	須磨学園高 須磨学園高			久語 高橋	60
4.	229474 204408	江高	見田	有梨	里菜子	北須磨高 北須磨高	高田 折居	63		
5.	271216 290373	高折	田居	里愛	姫	兵庫高 兵庫高	井上 松田	76(3)		
6.	215842 276874	井松	上田	彩菜	花	葺合高 葺合高	井上 松田	WO		
7.	261012 254965	玉池	井田	実百	来夕香	猪名川高 猪名川高			岡田 森	62
8.	290036 239428	前高	嶋原	ひな若	た葉	伊丹北高 伊丹北高	前嶋 高原	60		
9.	244695 237593	松片	山山	晴み	希る	西宮東高 西宮東高	前嶋 高原	62		
10.	261173 240375	安田	辻井	真楓	緒夏	海星高 海星高	大西 八幡	WO		
11.	291165 267009	大八	西幡	実心	莉	須磨ノ浦高 須磨ノ浦高			岡田 森	61
12.	212452 275400	中西	谷口	みつ真	き依香	長田高 長田高	中西 谷口	WO		
13.	255210 239386	吉長	原谷	ひか結	り香	雲雀丘高 雲雀丘高			岡田 森	60
14.	234043 214882	岡森	田友	昭花	子	県西宮高 県西宮高				18