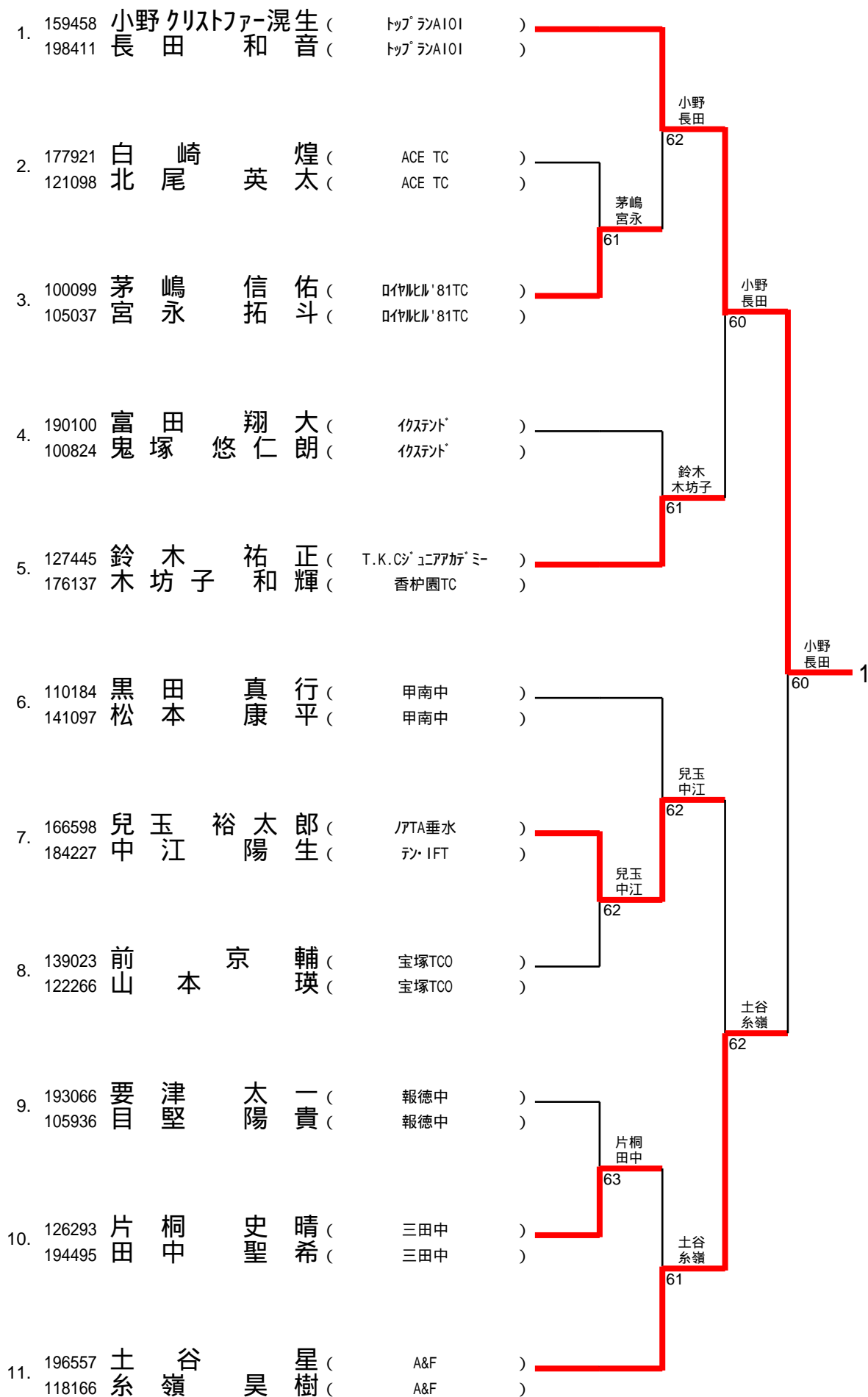


# 1ブロック

1/6



## 2ブロック

2/6

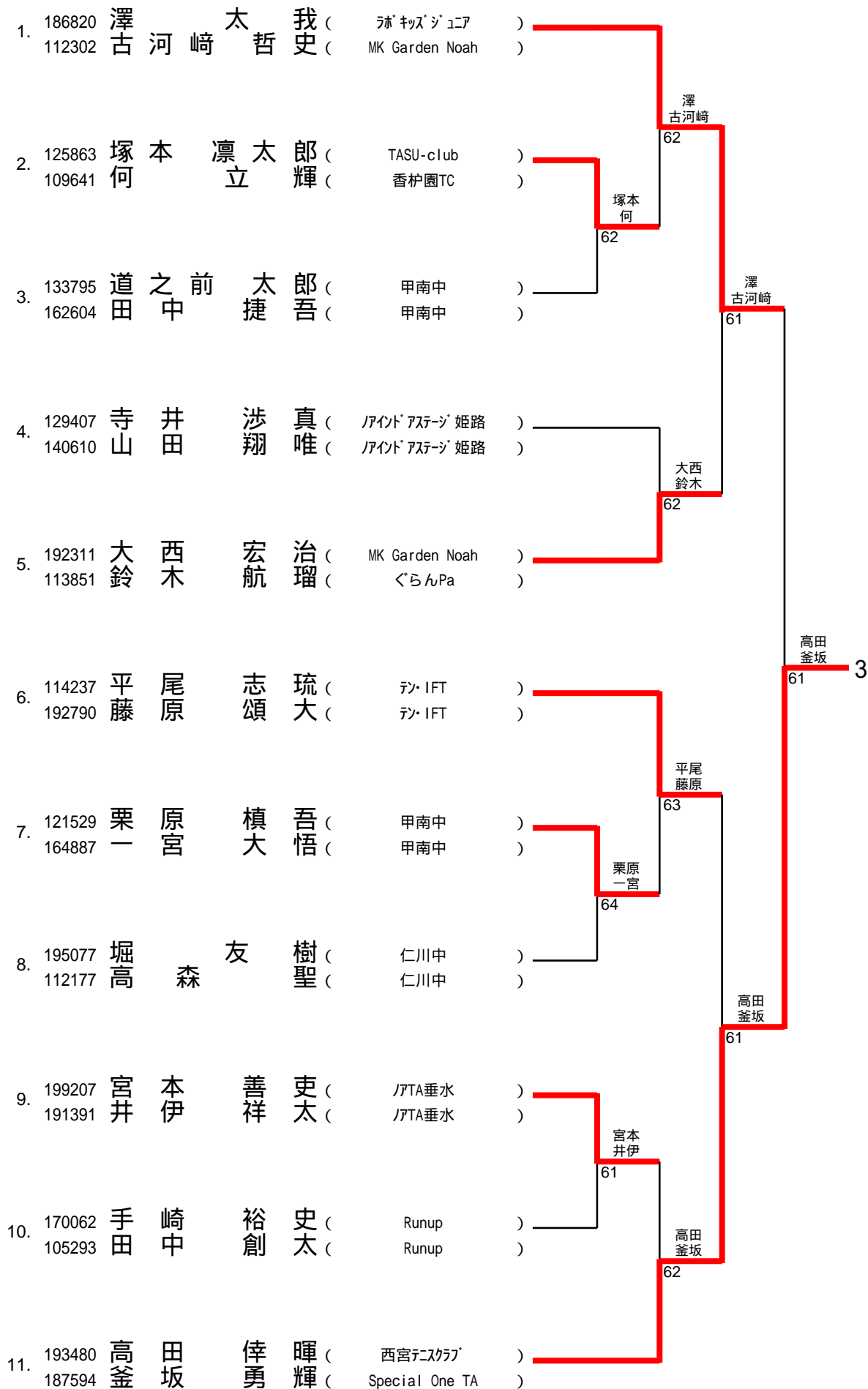
1.	134587 165369	若園 小夏	太秀 門太	(人丸TC 西宮テニスクラブ)				
2.	132022 138734	三木 戸谷	元燦 気太	(トップアスリート神戸 PanaChildren)				
3.	158399 192958	稲本 葉岡	光直 希樹	(雲雀丘中 雲雀丘中)				
4.	148072 140324	淀川 池田	大祐 馳基	(三田中 三田中)				
5.	126443 101660	藤谷 安福	鈴亮 司輔	(ル・クールTA ル・クールTA)				
6.	134634 197463	大嶋 植田	里悠 来介	(Team.K First-J)				
7.	185749 195569	村田 高田	岳史 晃弘	(トップラン トップラン)				
8.	109436 184857	岸本 江里口	一真 大智	(甲南中 甲南中)				
9.	172073 129193	中清 山水	魁斗 唯斗	(テニアメティ園田 テニアメティ園田)				
10.	198800 122723	山石 村倉	颯季 悠人	(須磨学園中 須磨学園中)				
11.	130015 182582	寺田 林	悠斗 優人	(Special One TA しあわせのむらTS)				

若園 小夏	62	三木 戸谷	60	稲本 葉岡	61	淀川 池田	WO	藤谷 安福	大嶋 植田	62	村田 高田	75	岸本 江里口	寺田 林	62	中清 山水	山村 石倉	64	山石 村倉	寺田 林	63	寺田 林	61	2
----------	----	----------	----	----------	----	----------	----	----------	----------	----	----------	----	-----------	---------	----	----------	----------	----	----------	---------	----	---------	----	---

### 3ブロック

3/6



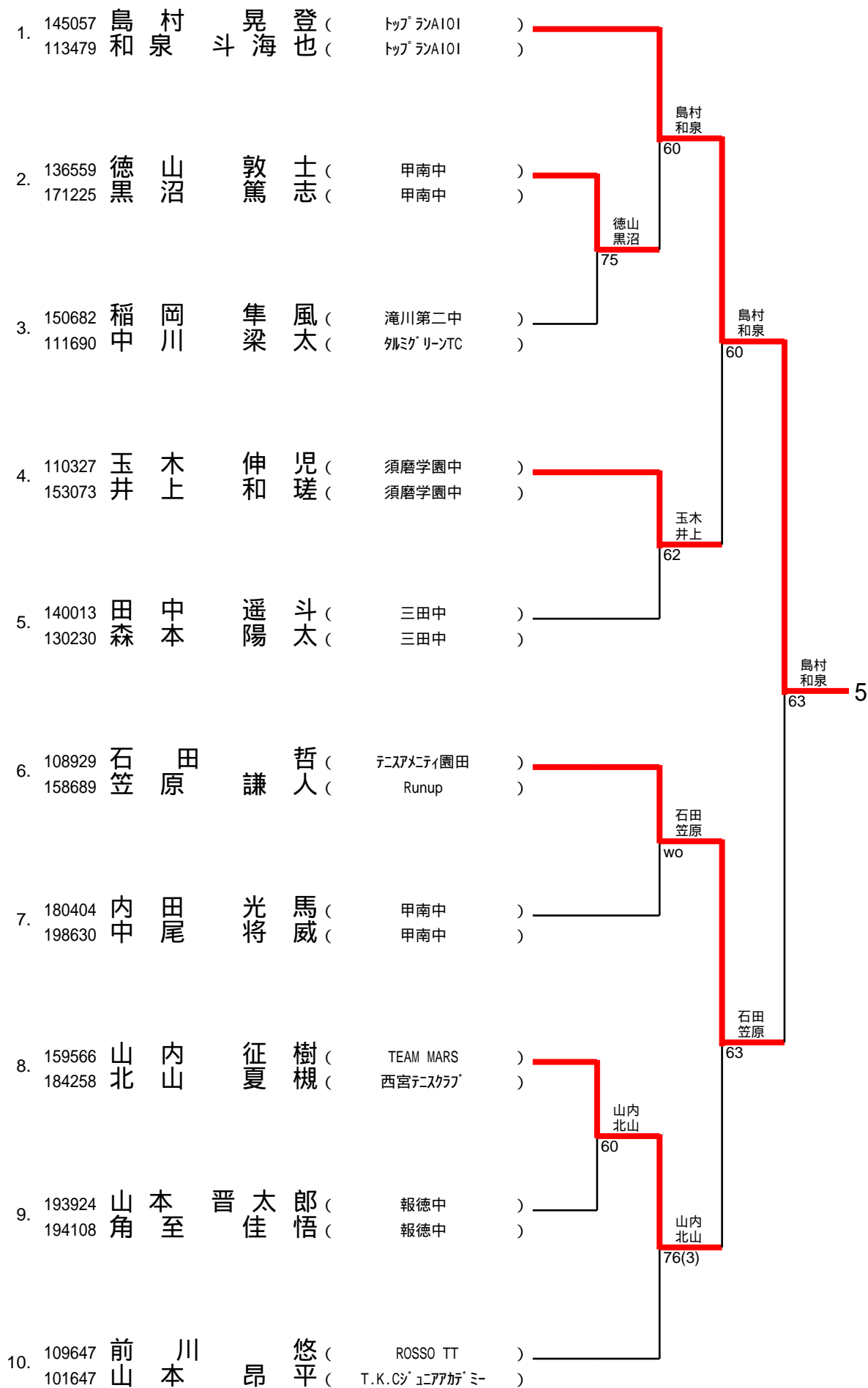
4ブロック

4/6

1.	183041	小西航平	福永仁	(	テニ1FT	)	
	176034	福永航理	仁	(	トップラン	)	
2.	165334	田中晴彬	下段匠	(	ル・クルタ	)	
	134221	下段晴彬	匠	(	ノアTA垂水	)	
3.	150952	森本蓮太郎	生田涼平	(	三田中	)	
	100607	生田涼平	蓮太郎	(	三田中	)	
4.	159081	河津葵	大浦蒼唯	(	ロイヤルビル81TC	)	
	116889	大浦蒼唯	葵	(	A&F	)	
5.	130731	森山快風	田中達也	(	甲南中	)	
	151101	田中達也	森山快風	(	甲南中	)	
6.	190623	真鍋恕寛	八束拓末	(	報徳中	)	
	186168	八束拓末	真鍋恕寛	(	報徳中	)	
7.	122079	磯井智貴	川上祐輝	(	ノアTA垂水	)	
	114511	川上祐輝	磯井智貴	(	ノアTA垂水	)	
8.	144141	田代竜也	中村貫汰朗	(	アインドアステージ 姫路	)	
	114336	中村貫汰朗	田代竜也	(	アインドアステージ 姫路	)	
9.	149247	和田陽向	山本能垂	(	Special One TA	)	
	174579	山本能垂	和田陽向	(	西宮テニスクラブ	)	
10.	182379	津崎優	前原佑太	(	MSカザルト	)	
	185786	前原佑太	津崎優	(	REX KOBE	)	

# 5ブロック

5/6



# 6ブロック

6/6

