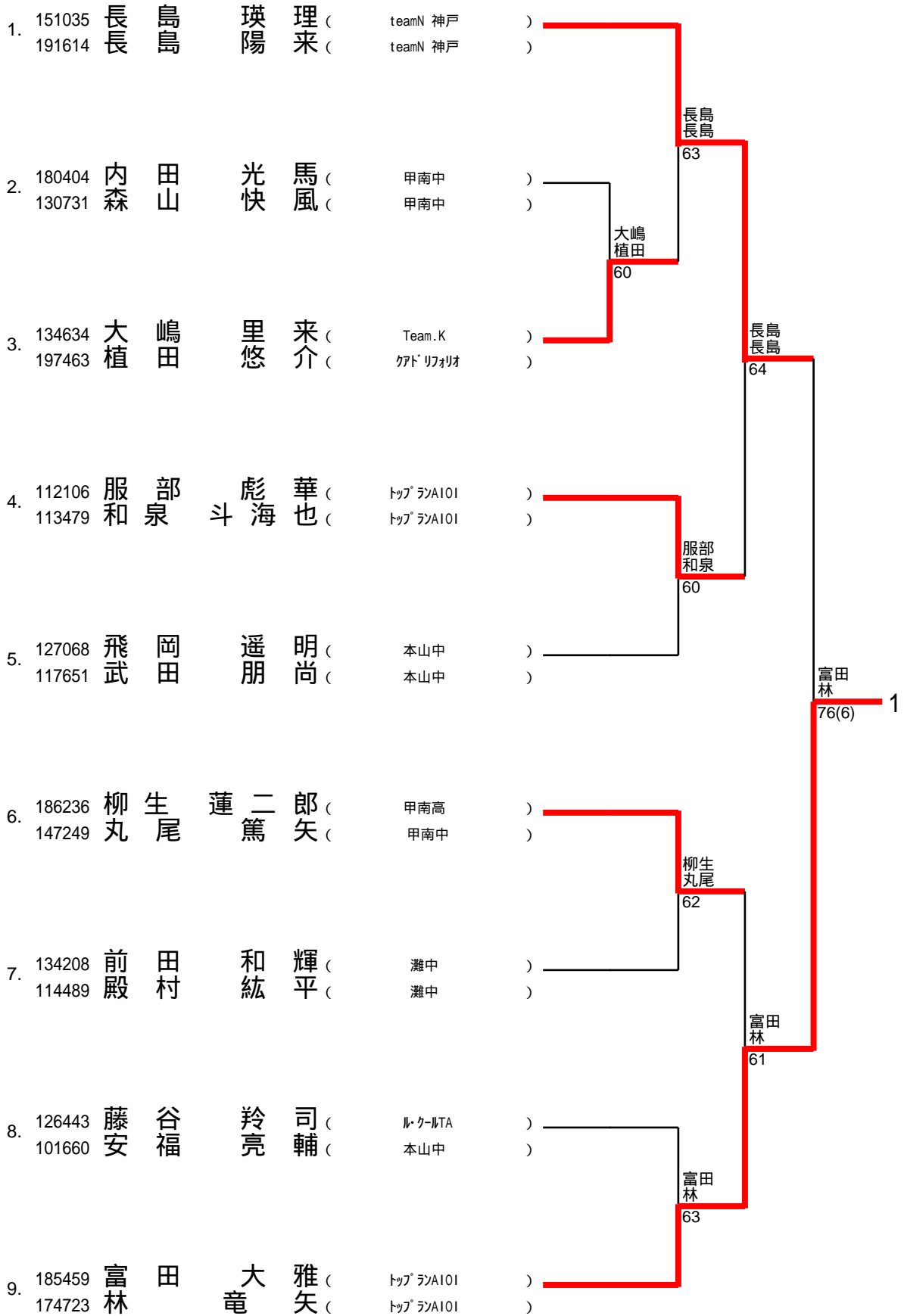
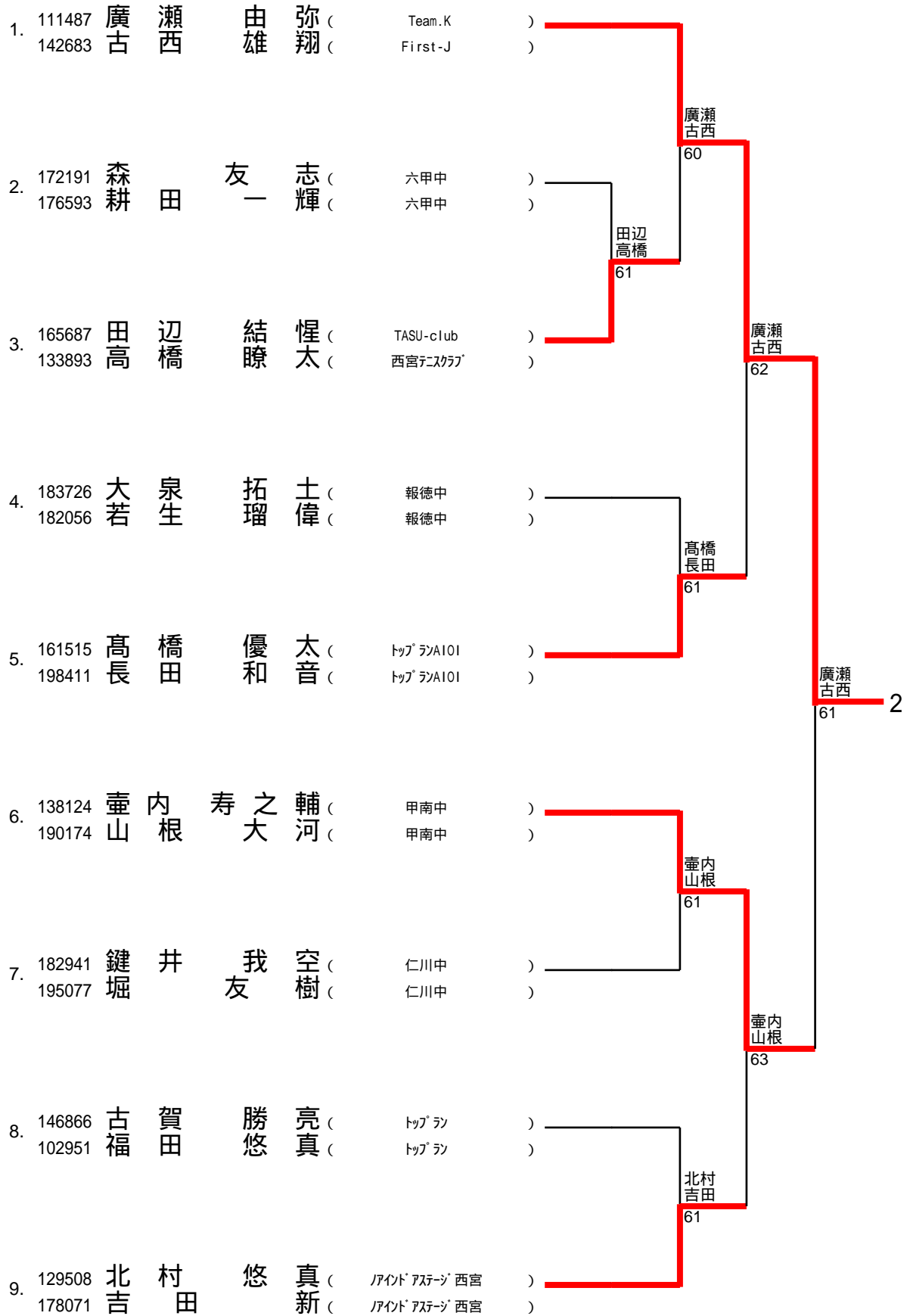


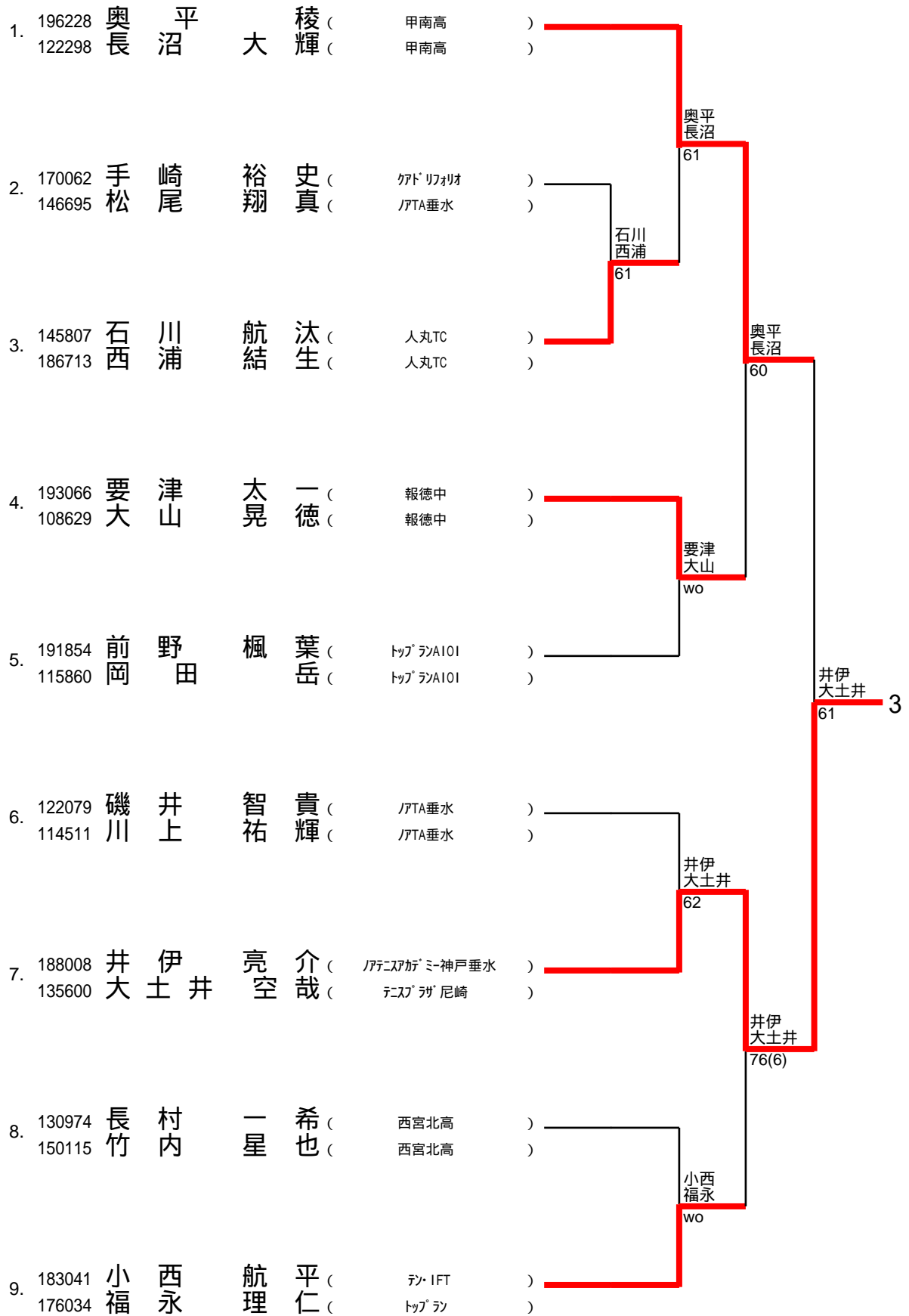
1ブロック  
1/6



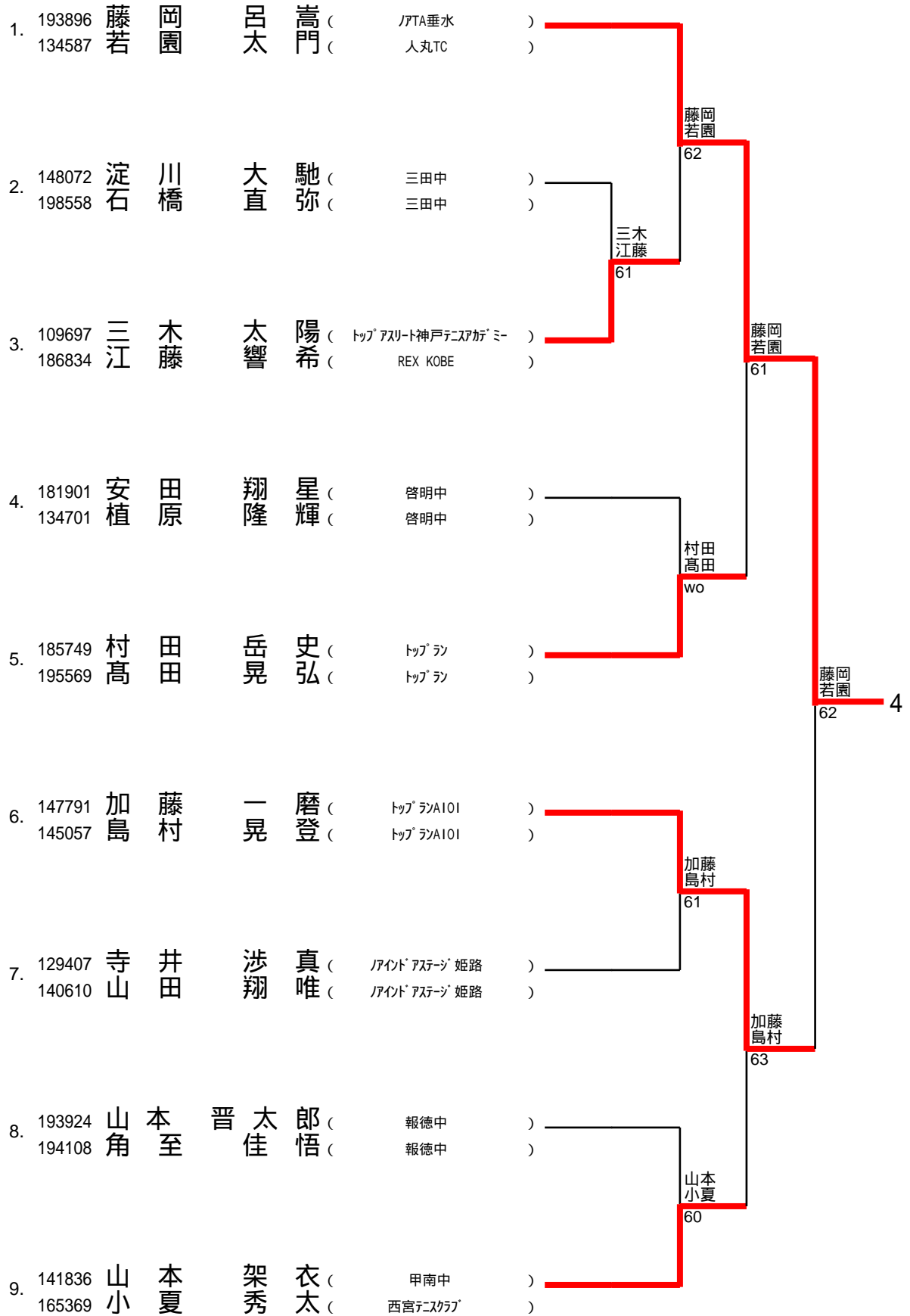
2ブロック  
2/6



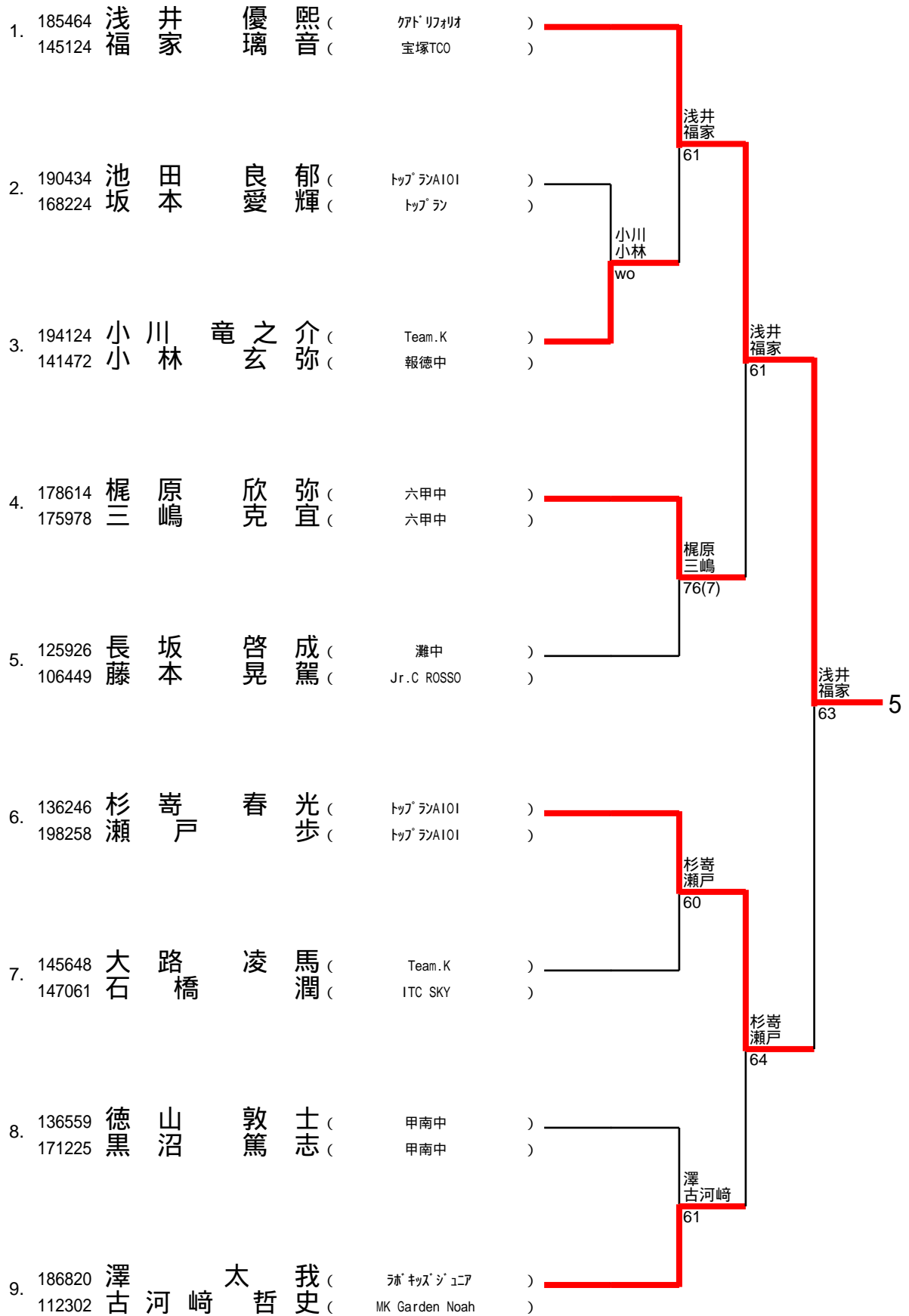
3ブロック  
3/6



4ブロック  
4/6



5ブロック  
5/6



## 6ブロック 6/6

1.	165814	石川 暁大	(	トップ ランA101	)	石川 小野 60
	159458	小野 クリストファー-滉生	(	トップ ランA101	)	
2.	106100	中村 勇仁	(	宝塚TCO	)	石川 小野 62
	127686	吉田 拓渡	(	雲雀丘学園中	)	
3.	130015	寺田 悠斗	(	PanaChildren	)	寺田 津崎 wo
	182379	津崎 優	(	PanaChildren	)	
4.	161636	竹内 一也	(	西宮北高	)	石川 小野 63
	115191	福田 颯	(	西宮北高	)	
5.	133154	長野 光希	(	TASU-club	)	長野 新免 62
	124108	新免 希翼	(	T-EGG	)	
6.	110184	黒田 真行	(	甲南中	)	地道 金子 76(4)
	184857	江里口 大智	(	甲南中	)	
7.	156125	地道 琢磨	(	トップ ランA101	)	地道 金子 63
	167909	金子 尚生	(	トップ ランA101	)	
8.	127376	谷坂 和馬	(	TOALSON・Jrアカデミー	)	
	116754	坂上 寛仁	(	トップ アスリート神戸アカデミー	)	