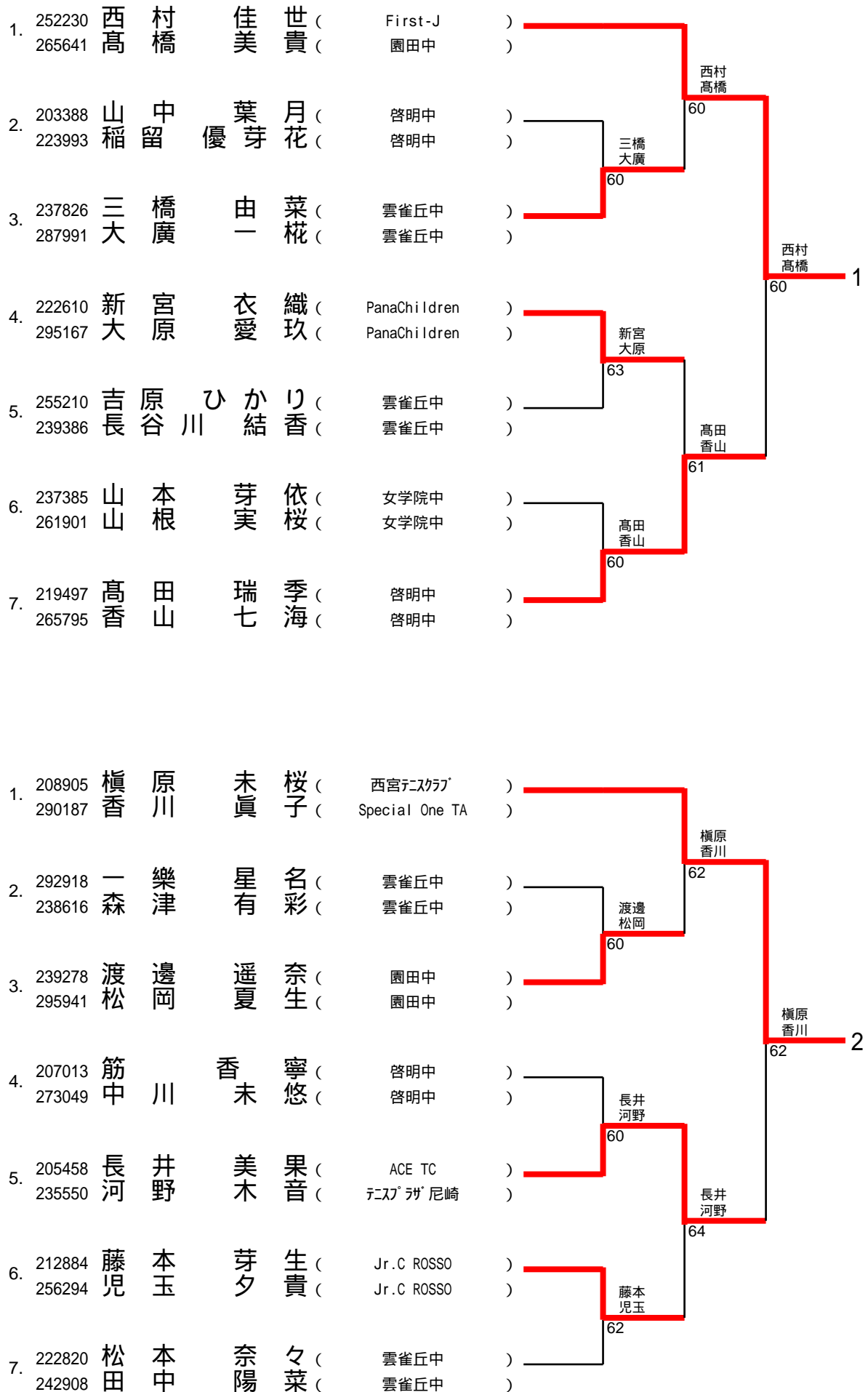


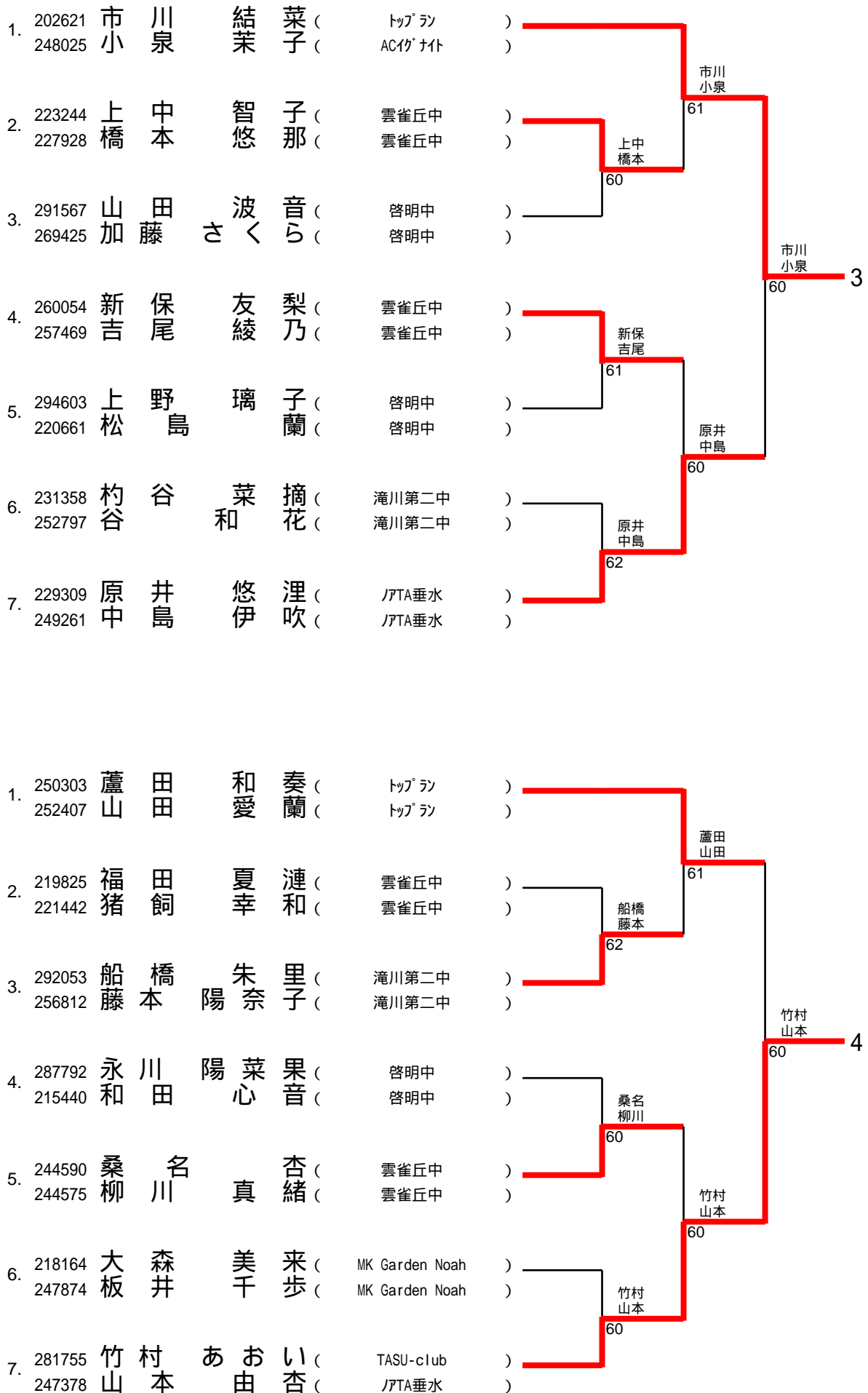
1ブロック~2ブロック

1/3



3ブロック~4ブロック

2/3



5ブロック～6ブロック

3/3

| | | | | | | | |
|----|--------|--------|-------------------|--|------|----|--|
| 1. | 233027 | 澤井 恋美 | (テニアメティ園田) | | | | |
| | 280584 | 里 歩美 | (トップアスリート神戸) | | | | |
| 2. | 235962 | 森島 莉子 | (雲雀丘中) | | | | |
| | 264726 | 西嶋 葉月 | (雲雀丘中) | | 森島西嶋 | 63 | |
| 3. | 263354 | 寺本 愛理 | (啓明中) | | | | |
| | 277088 | 鈴木 葉琉 | (TOALSON・Jrアカデミー) | | | | |
| 4. | 253733 | 山崎 美穂 | (雲雀丘中) | | | | |
| | 275271 | 古宇田 愛音 | (雲雀丘中) | | 高垣藤森 | 60 | |
| 5. | 225181 | 高垣 美里 | (須磨学園中) | | | | |
| | 295036 | 藤森 美咲 | (園田中) | | 高垣藤森 | 63 | |
| 6. | 265304 | 横山 奈津帆 | (啓明中) | | | | |
| | 207435 | 寺岡 茉穂 | (啓明中) | | 原北村 | 60 | |
| 7. | 230763 | 原北 ゆり子 | (トップラン) | | | | |
| | 274277 | 村 杷子 | (トップラン) | | | | |

| | | | | | | | |
|----|--------|------------|-------------------|--|----------|----|--|
| 1. | 206007 | 浅野 空碧 | (TOALSON・Jrアカデミー) | | | | |
| | 270226 | リシャヴィー あま奈 | (TOALSON・Jrアカデミー) | | 浅野リシャヴィー | 60 | |
| 2. | 215011 | 長野 紗香 | (神戸山手中) | | | | |
| | 256765 | 島屋 美来 | (神戸山手中) | | 浅野リシャヴィー | 60 | |
| 3. | 240829 | 下里 咲子 | (啓明中) | | | | |
| | 208051 | 藤原 結衣 | (啓明中) | | 安達田村 | 64 | |
| 4. | 253893 | 安達 理紗 | (雲雀丘中) | | | | |
| | 295532 | 田村 怜奈 | (雲雀丘中) | | | | |
| 5. | 225662 | 山北 悠真 | (武庫川大附中) | | | | |
| | 282053 | 中村 芽央 | (武庫川大附中) | | 大石嶋田 | 61 | |
| 6. | 235084 | 大石 向日葵 | (園田中) | | | | |
| | 283491 | 嶋田 奈央 | (園田中) | | 大石嶋田 | 60 | |
| 7. | 214145 | 山岸 葵 | (雲雀丘中) | | | | |
| | 235025 | 表 七海 | (雲雀丘中) | | 中村藤田 | 64 | |
| 8. | 260225 | 中村 優和 | (啓明中) | | | | |
| | 299955 | 藤田 真愛 | (啓明中) | | | | |