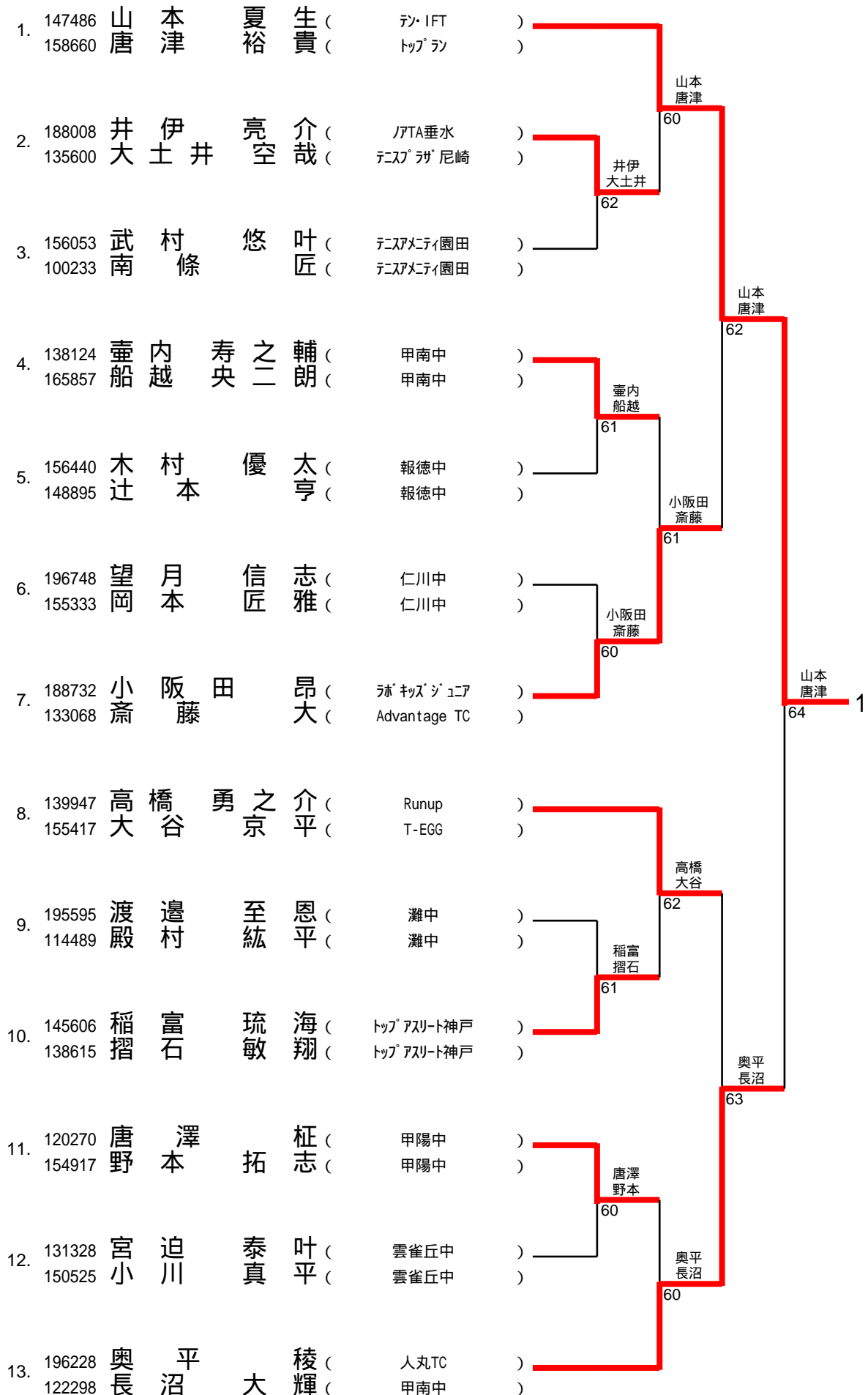


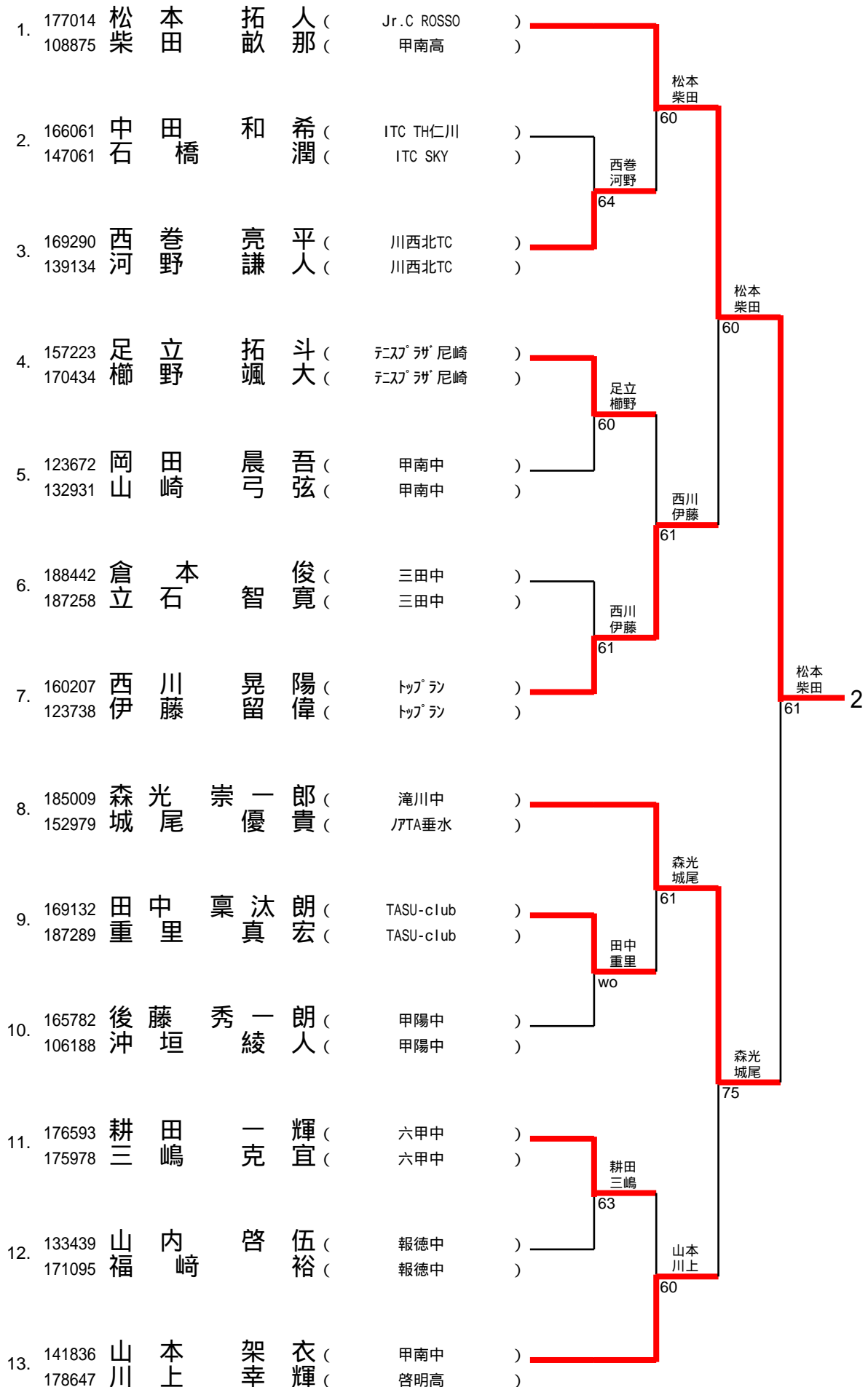
1ブロック

1/6



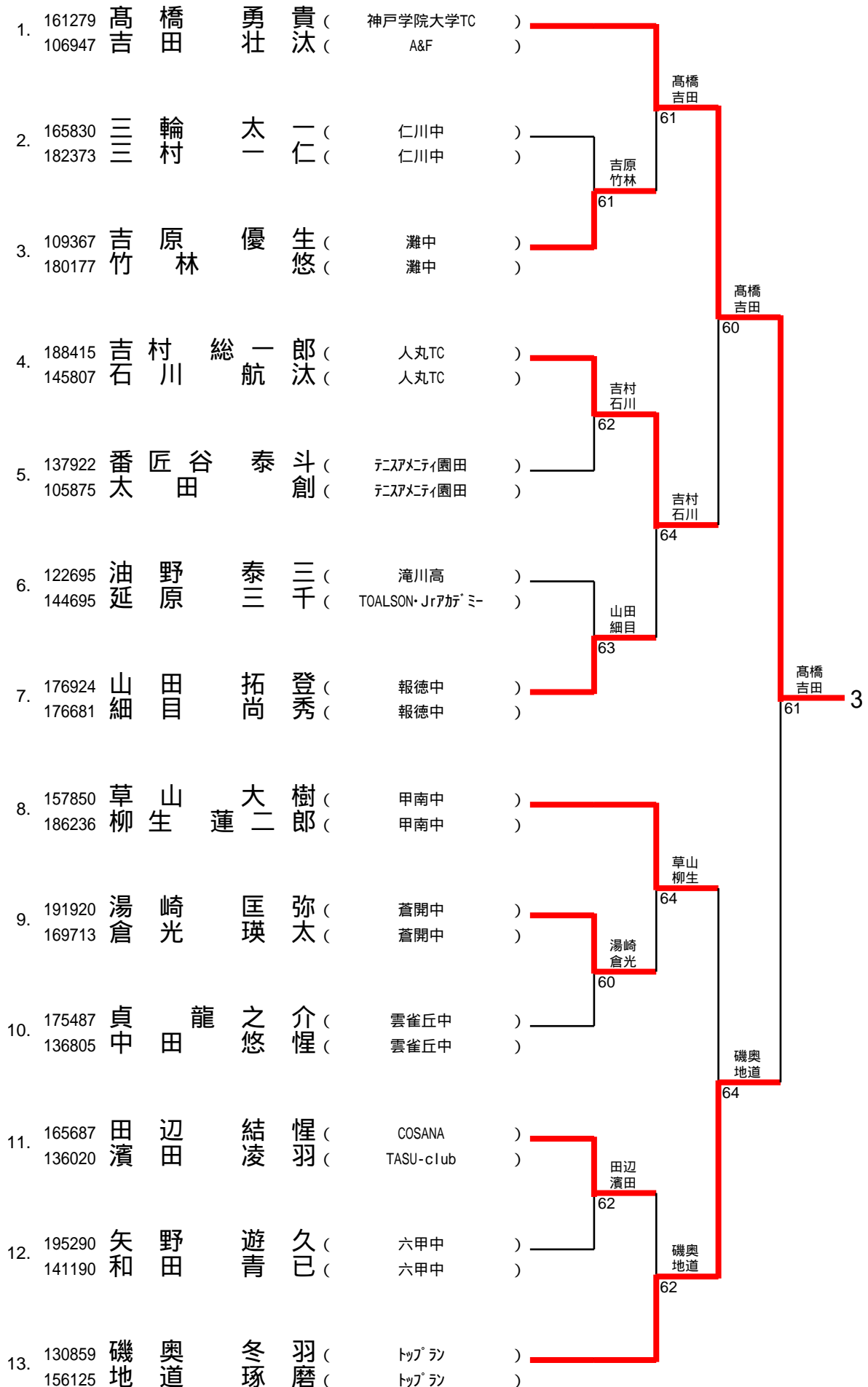
2ブロック

2/6



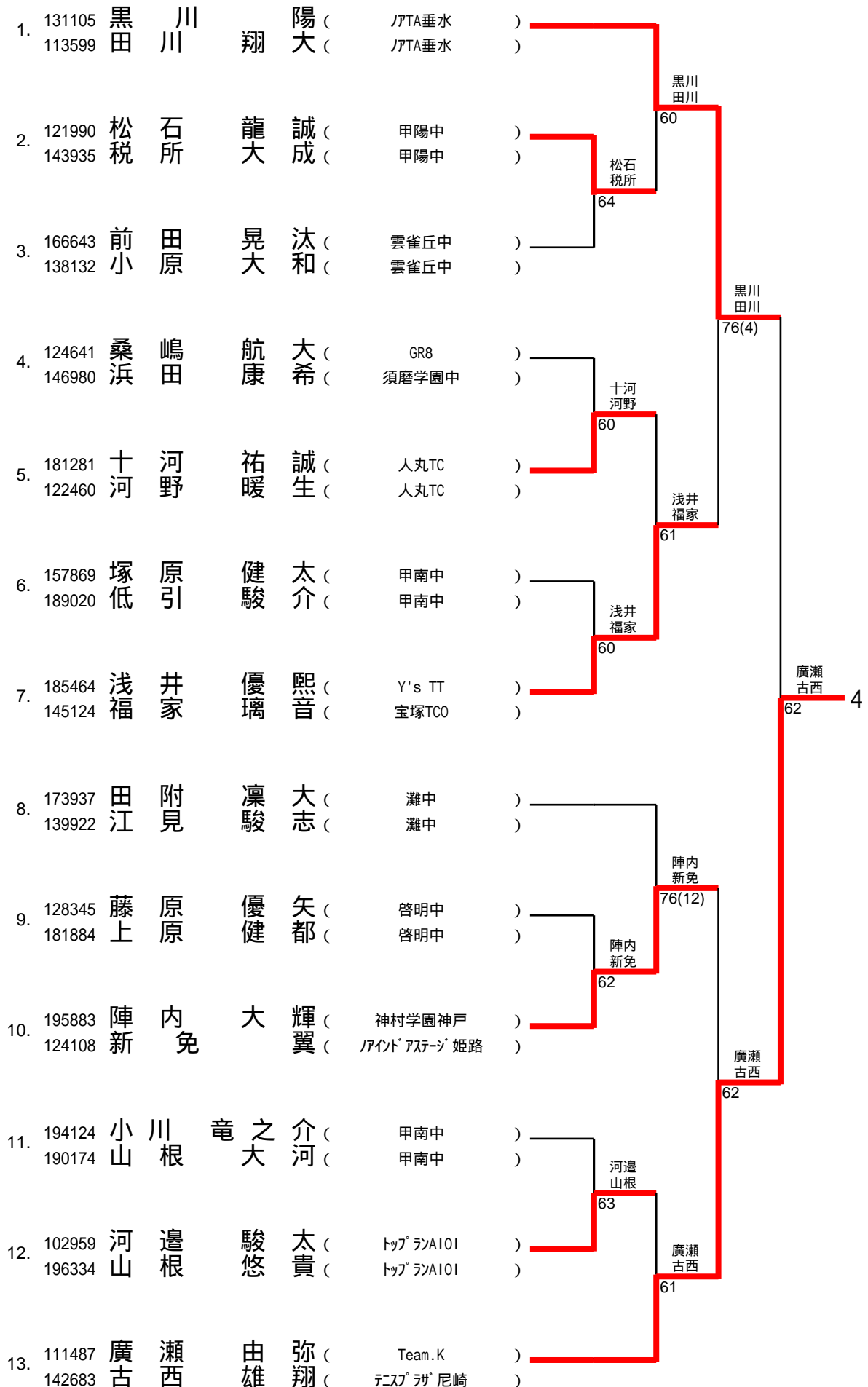
3ブロック

3/6



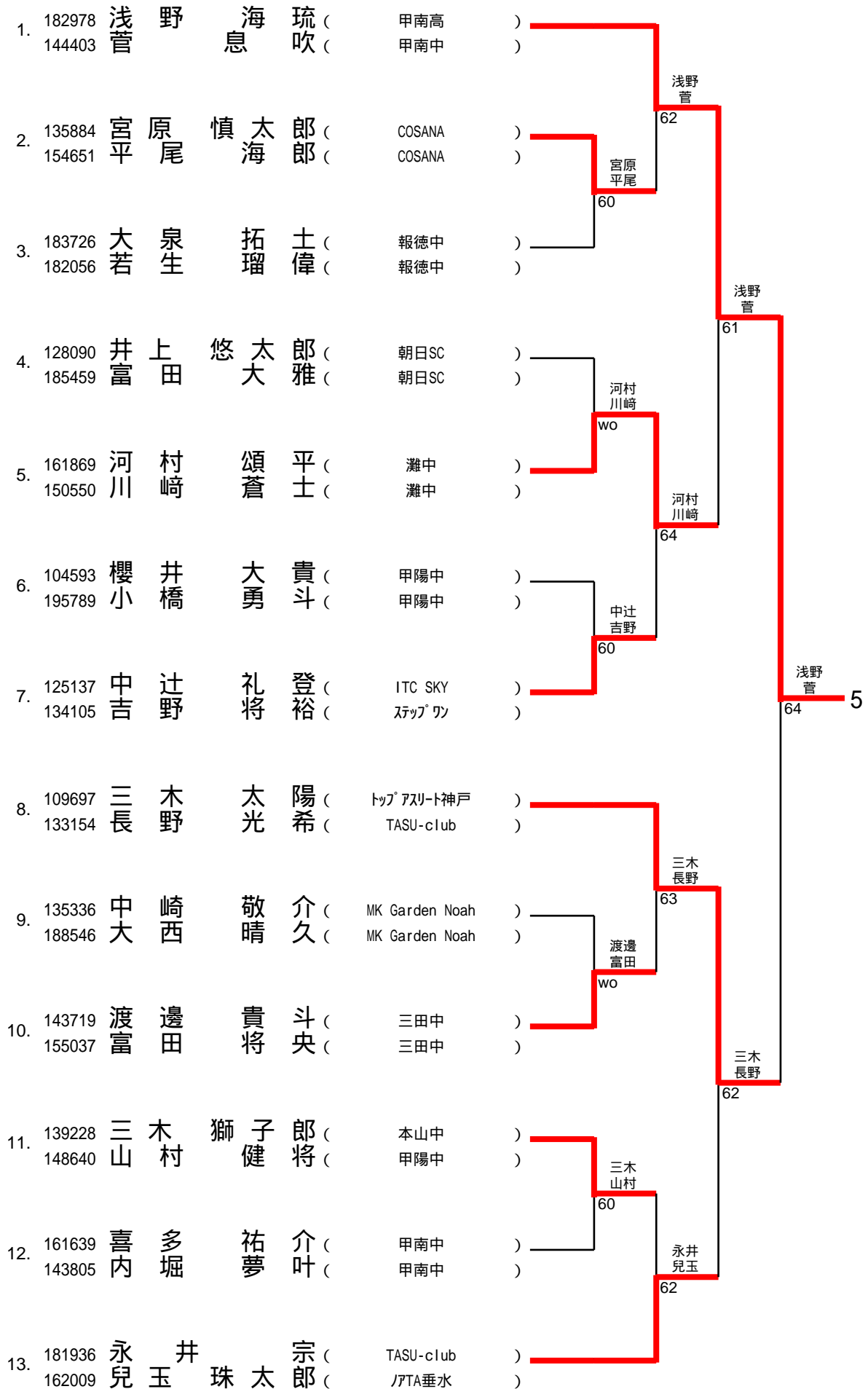
4ブロック

4/6



5ブロック

5/6



6ブロック

6/6

1.	137182	久田 裕太郎	(トップアスリート神戸)	久田 坂上	60
	116754	坂上 寛仁	(トップアスリート神戸)		
2.	147249	丸尾 篤矢	(甲南中)	丸尾 一ノ瀬	62
	113784	一ノ瀬 友真	(甲南中)		
3.	182941	鍵井 我空	(仁川中)	久田 坂上	60
	135646	藤岡 兼正	(仁川中)		
4.	182546	伴城 宏太郎	(灘中)	前野 長谷川	63
	121909	山本 一翔	(灘中)		
5.	191854	前野 楓葉	(ティ・IFT)	村上 近藤	62
	143117	長谷川 拓海	(トップラン)		
6.	172191	森梶 友志	(六甲中)	村上 近藤	60
	178614	原 欣弥	(六甲中)		
7.	182667	村上 凜空	(ル・クルタ)	久田 坂上	62
	139992	近藤 秀彦	(SEAHORSE香炉園)		
8.	132488	寺井 颯人	(アイドアスレンジ 宝塚)	吉田 中村	76(6)
	197950	木原 太仁	(アイドアスレンジ 西宮)		
9.	127686	吉田 拓渡	(雲雀丘中)	吉田 中村	63
	106100	中村 勇仁	(宝塚TCO)		
10.	183785	中村 耕太郎	(甲陽中)	小林 今井	61
	134547	市川 直明	(甲陽中)		
11.	141472	小林 玄弥	(報徳中)	吉田 中村	63
	169355	今井 圭人	(ティスラザ 尼崎)		
12.	187634	田中 陸雄	(甲南中)	山辺 尾崎	76(1)
	184935	釘元 勲資	(甲南中)		
13.	112826	山辺 直也	(人丸TC)	中山幹 永坂	62
	125826	尾崎 晃生	(人丸TC)		
14.	115855	中山 幹大	(ティスマニティ園田)	久田 坂上	6
	135796	永坂 知久	(ティスマニティ園田)		