

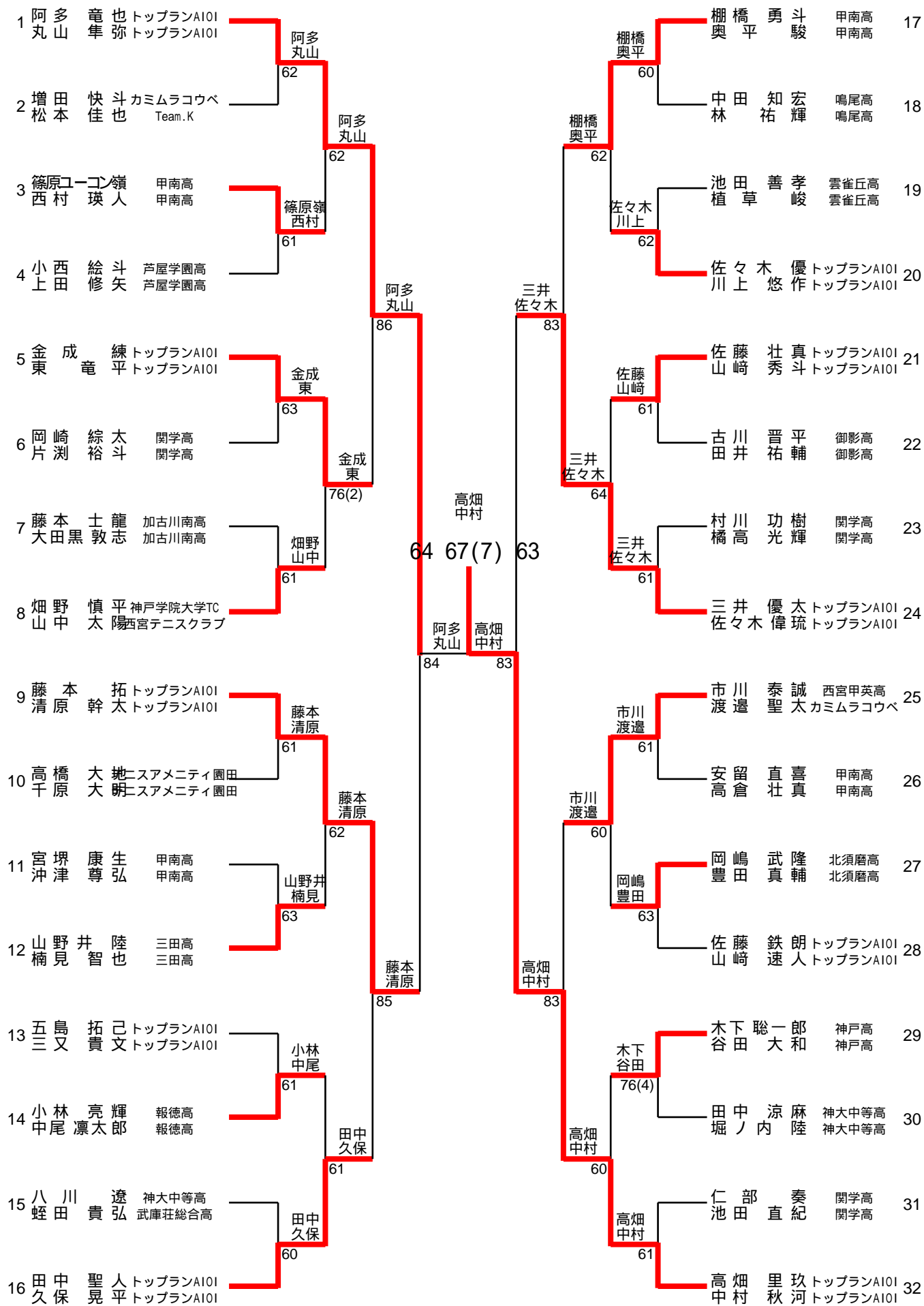
第47回兵庫県春季ジュニアテニス選手権大会
18歳以下男子シングルス 本戦

2018.3.28~3.31
神戸総合運動公園

1 阿多 竜也 トップランA101	阿多	丸山	丸山 隼弥 トップランA101 33
2 仁部 奏 関学高	62	丸山	60 松本 佳也 Team.K 34
3 篠原ユウコ 嶺 甲南高	60	丸山	61 田中 陽大 啓明高 35
4 佐々木 優 トップランA101	63	丸山	62 田中 涼麻 神大中等高 36
5 池田 善孝 雲雀丘高	池田	丸山	61 三又 貴文 トップランA101 37
6 中田 知宏 鳴尾高	63	丸山	63 三又 安留 直喜 甲南高 38
7 菊地 凌央 明石城西高	田中	丸山	63 川井 康平 西宮甲英高 39
8 田中 聖人 トップランA101	61	丸山	61 川井 皓貴 神戸学院大学TC 40
9 清原 幹太 トップランA101	清原	丸山	83 岡崎 綜太 関学高 41
10 豊田 真輔 北須磨高	60	丸山	60 山崎 鉄朗 トップランA101 42
11 古川 晋平 御影高	62	丸山	62 山崎 秀斗 トップランA101 43
12 畑野 慎平 神戸学院大学TC	60	丸山	62 増田 快斗 カミムラコウベ 44
13 久保 晃平 トップランA101	久保	丸山	61 東 谷田 大和 神戸高 45
14 辰岡 那由太 洲本高	60	丸山	75 東 福山 翔馬 神戸野田高 46
15 高倉 壮真 甲南高	渡邊	丸山	61 東 小阪 優太 仁川高 47
16 渡邊 聖太 カミムラコウベ	61	丸山	60 東 竜平 トップランA101 48
17 市川 泰誠 西宮甲英高	市川	丸山	84 50RET 高畑 里玖 トップランA101 49
18 丹保 蒼馬 市西宮高	60	丸山	62 高畑 藤井 達也 小野高 50
19 佐藤 壮真 トップランA101	佐藤	丸山	63 高畑 植草 峻 雲雀丘高 51
20 濱田 颯馬 仁川高	61	丸山	61 高畑 棚橋 勇斗 甲南高 52
21 五島 拓己 トップランA101	五島	丸山	63 高畑 岡嶋 武隆 北須磨高 53
22 村川 功樹 関学高	63	丸山	WO 藤本 鎌田 佳汰 滝川高 54
23 堂 園 雅人 市西宮高	三井	丸山	60 藤本 野呂 健太 宝塚北高 55
24 三井 優太 トップランA101	61	丸山	60 藤本 藤本 拓 トップランA101 56
25 金成 練 トップランA101	金成	丸山	97 山中 佐々木 偉琉 トップランA101 57
26 押方 竜基 神戸野田高	62	丸山	62 奥平 辻 泰希 明石城西高 58
27 谷 大輔 宝塚西高	62	丸山	61 奥平 永田 空 啓明高 59
28 西村 瑛人 甲南高	63	丸山	61 奥平 奥平 駿 甲南高 60
29 沖津 尊弘 甲南高	片淵	丸山	62 山中 川上 悠作 トップランA101 61
30 片淵 裕斗 関学高	63	丸山	62 山中 高橋 大地 ニスアメニティ園 62
31 青木 瑛佑 三木高	中村	丸山	61 山中 山崎 速人 トップランA101 63
32 中村 秋河 トップランA101	60	丸山	60 山中 山崎 太陽 西宮テニスクラブ 64

2018年度 夏季ジュニアテニス選手権
18歳以下男子ダブルス(本戦)

2018.3.28~3.31
神戸総合運動公園



第47回兵庫県春季ジュニアテニス選手権大会
18歳以下女子シングルス 本戦

2018.3.28~3.31
神戸総合運動公園

1 伊藤 さつき (トップヲA101)	伊藤	61	伊藤	60	伊藤	60	田中	田中 菜冴美 (トップヲA101)	33
2 亀井 麻由 (園田高)	園田高	61	伊藤	60	伊藤	60	田中	木村 萌々 (加古川南高)	34
3 伊東 由佳 (Toy TA)	Toy TA	60	小曾根	76(3)	伊藤	60	田中	玉倉 有悠希 (雲雀丘高)	35
4 小曾根 祐衣 (啓明高)	啓明高	76(3)	小曾根	76(3)	伊藤	60	田中	山市 悠里花 (加古川北高)	36
5 末岡 涼 (明石城西高)	明石城西高	63	末岡	63	伊藤	60	田中	櫻井 ゆき (芦屋学園高)	37
6 山本 真奈 (加古川南高)	加古川南高	63	水室	62	伊藤	60	田中	若狭 詩乃 (赤穂高)	38
7 小南 菜々花 (川西明峰高)	川西明峰高	62	水室	62	伊藤	60	田中	勝山 真有 (啓明高)	39
8 水室 杏美 (加古川北高)	加古川北高	60	水室	60	伊藤	60	田中	岡橋 杏奈 (トップヲA101)	40
9 松下 菜々 (トップヲA101)	トップヲA101	60	松下	60	伊藤	85	大山	村口 裕里加 (トップヲA101)	41
10 大川 愛結 (啓明高)	啓明高	60	松下	61	伊藤	85	大山	桐山 紗樹 (神戸高)	42
11 松田 悠里 (神戸高専高)	神戸高専高	61	松田	62	伊藤	85	大山	清水 遥日 (兵庫高)	43
12 糸川 真白 (トップヲA101)	トップヲA101	62	松田	62	伊藤	85	大山	小川 瑠衣 (園田高)	44
13 水田 ひより (加古川北高)	加古川北高	63	久田	62	伊藤	85	大山	川本 菜々子 (川西北陵高)	45
14 木嶋 亜天 (芦屋学園高)	芦屋学園高	63	久田	61	伊藤	85	大山	升崎 月乃 (芦屋学園高)	46
15 中山 菜々 (市伊丹高)	市伊丹高	61	久田	60	伊藤	85	大山	佐藤 鈴夏 (宝塚西高)	47
16 久田 真穂 (トップヲA101)	トップヲA101	60	久田	60	伊藤	85	大山	大山 紗輝 (ACE TC)	48
17 古賀 麻尋 (トップヲA101)	トップヲA101	60	古賀	75	伊藤	85	古賀	上野 胡桃 (トップヲA101)	49
18 入江 拓実 (伊丹北高)	伊丹北高	60	古賀	62	伊藤	85	古賀	久野 真里奈 (加古川南高)	50
19 谷 亜衣子 (川西北陵高)	川西北陵高	60	古賀	60	伊藤	85	古賀	足立 有加 (三田高)	51
20 鈴木 優奈 (関学高)	関学高	63	鈴木	63	伊藤	85	古賀	寺西 瑞希 (夙川高)	52
21 内匠 絵菜 (啓明高)	啓明高	61	古賀	61	伊藤	85	古賀	小曾根 真衣 (啓明高)	53
22 稲富 希歌 (葦合高)	葦合高	62	古賀	62	伊藤	85	古賀	河村 莉奈 (雲雀丘高)	54
23 人見 美雪 (市西宮高)	市西宮高	75	姫野	75	伊藤	85	古賀	久保田 百恵 (須磨翔風高)	55
24 姫野 ナル (トップヲA101)	トップヲA101	60	姫野	60	伊藤	85	古賀	宮崎 明莉 (芦屋学園高)	56
25 今田 穂 (日作ビル'81TC)	日作ビル'81TC	60	今田	60	伊藤	85	中島	渡邊 来夢 (啓明高)	57
26 中嶋 莉来 (加古川北高)	加古川北高	61	今田	61	伊藤	85	中島	氏田 菜々子 (市伊丹高)	58
27 田中 陽明子 (園田高)	園田高	63	林坂	63	伊藤	85	中島	東川 茉樹 (啓明高)	59
28 林坂 真依 (トップヲA101)	トップヲA101	63	林坂	63	伊藤	85	中島	仲島 紗矢 (龍野高)	60
29 大中道 真歩 (雲雀丘高)	雲雀丘高	62	人見	62	伊藤	85	中島	小西 里菜 (加古川北高)	61
30 本長 夏穂 (須磨翔風高)	須磨翔風高	63	人見	63	伊藤	85	中島	西村 有可里 (姫路西高)	62
31 大土井 なつ海 (武庫川大附高)	武庫川大附高	61	人見	61	伊藤	85	中島	吉川 葵 (雲雀丘高)	63
32 人見 麗 (トップヲA101)	トップヲA101	61	人見	61	伊藤	85	中島	中島 美夢 (トップヲA101)	64

第47回兵庫県春季ジュニアテニス選手権大会
18歳以下女子ダブルス 本戦

2018.3.28 ~ 3.31
神戸総合運動公園

