

# 1ブロック

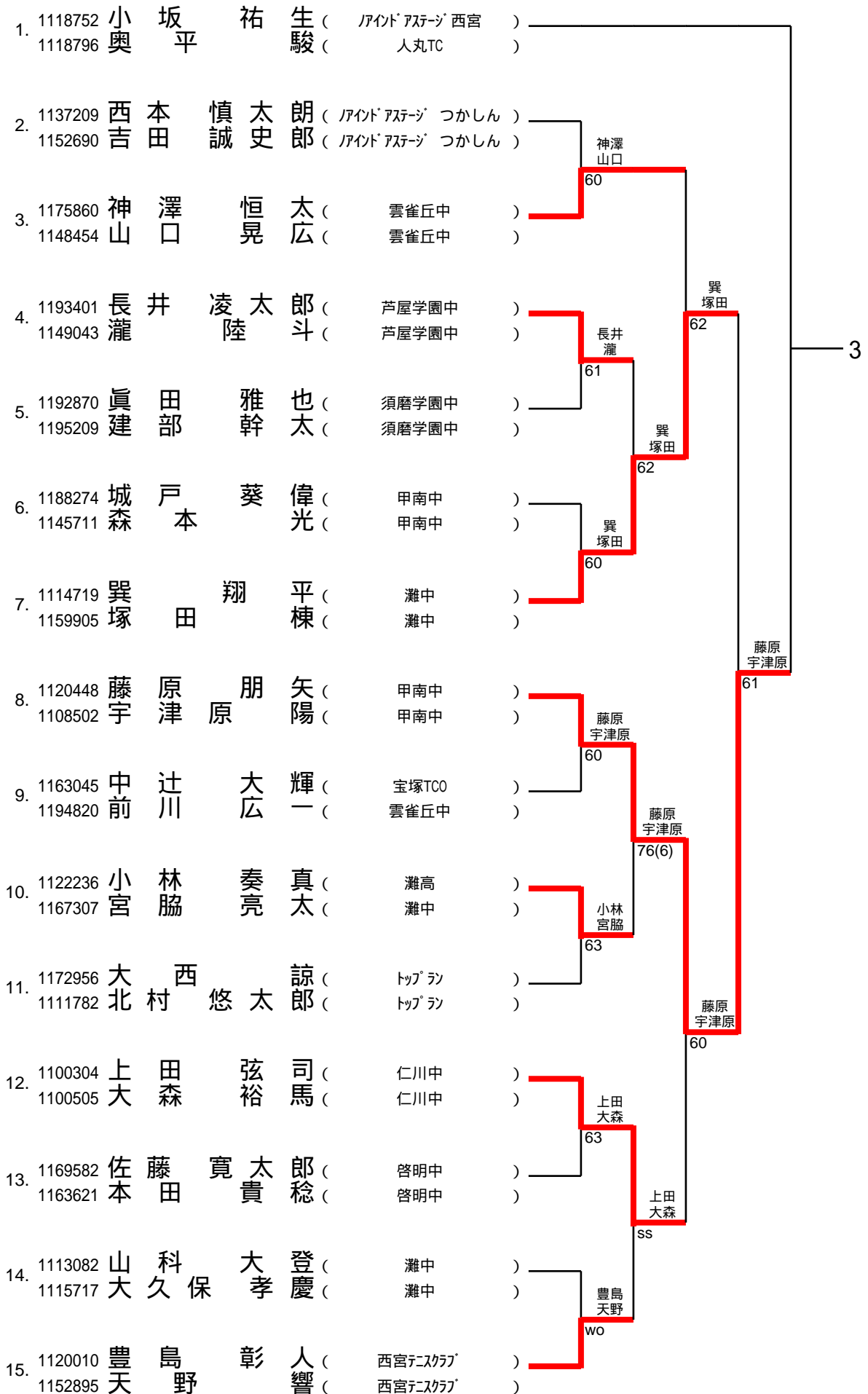
1/6

1.	1118417	清原 幹太	トッパシ		
	1116762	堺 太志	トッパシ		
2.	1176749	仲野 孝輝	滝川中		
	1136996	松本 圭央	滝川中	仲野松本	
3.	1156438	池内 遼太郎	神大中等		
	1179695	中村 友彦	神大中等	wo	
4.	1194829	中田 圭京	甲南中		
	1102233	大路 圭京	甲南中	中田大路	
5.	1120077	伊藤 大諒	六甲中		
	1195471	元山 大暉	六甲中	wo	
6.	1197900	一柳 風翔	仁川中		
	1199323	池尻 風翔	仁川中	島本山本	
7.	1191047	島本 靖也	灘中		
	1100101	山本 孝虎	灘中	60	
8.	1185769	黒田 晋太郎	テ・IFT		
	1135049	藤丸 佑浄	テ・IFT	阪本馬渡	
9.	1186353	阪本 夏輝	多田ハイリゾートC		
	1186449	馬渡 泰誠	多田ハイリゾートC	63	
10.	1144665	小寺 健人	三田中		
	1169561	本橋 諒	三田中	小寺本橋	
11.	1140800	中村 友哉	宝塚TC0		
	1194655	中本 陸斗	宝塚TC0	64	
12.	1103055	松下 彪馬	甲南中		
	1169979	森 翔一	甲南中	松下森	
13.	1188559	河内 亨馬	外ミグリゾートC		
	1126465	井上 豪	外ミグリゾートC	wo	
14.	1115443	澤田 知樹	雲雀丘中		
	1177663	程 翔希	雲雀丘中	松下森	
15.	1120357	永田 空	啓明中		
	1105489	妻鹿 拓弥	ル・ケルタ	永田妻鹿	



### 3ブロック

3/6



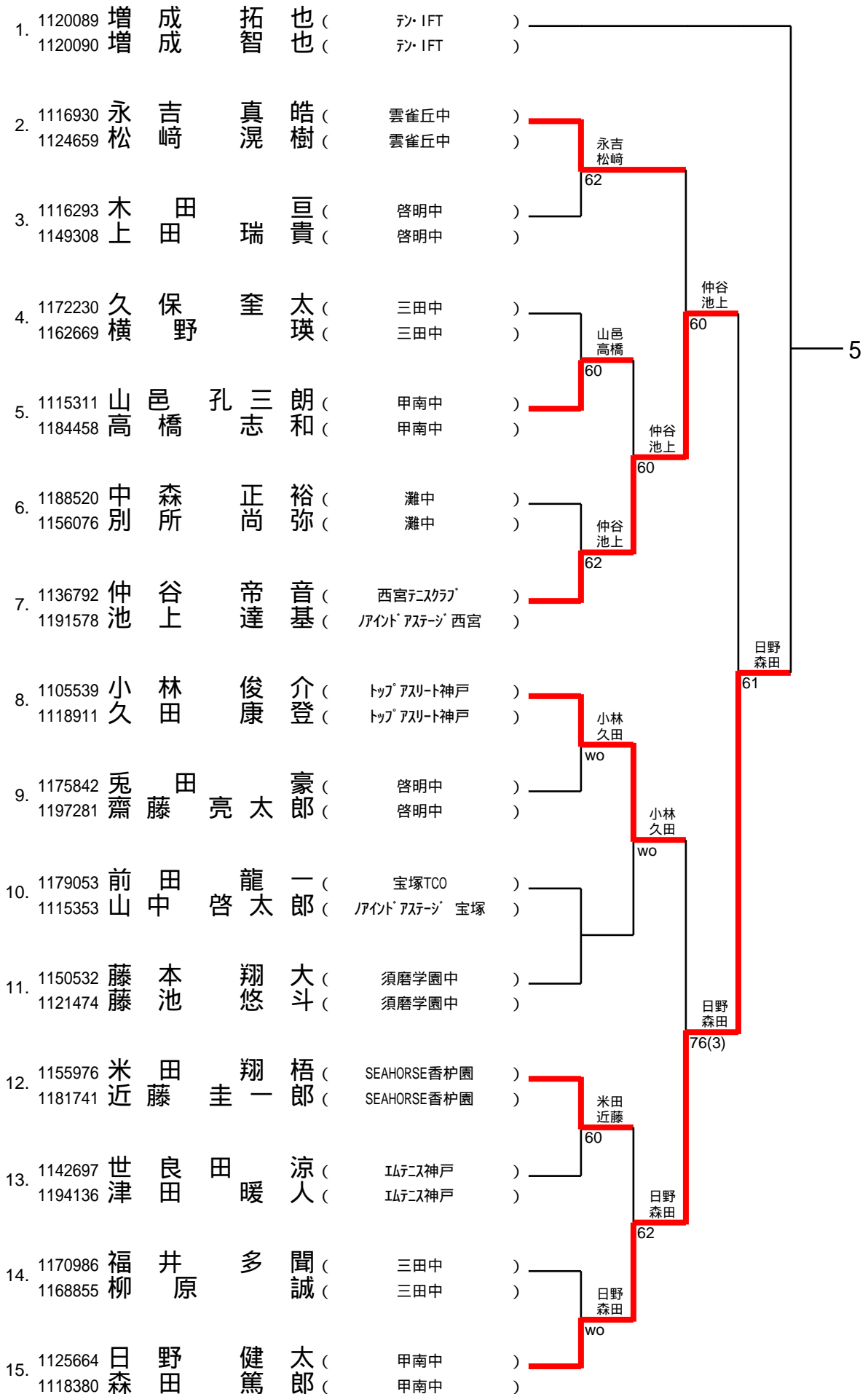
# 4ブロック

4/6

1.	1125159	松本 佳也	( Team.K )		
	1120026	片瀨 裕斗	( 西宮テニスクラブ )		
2.	1116339	福田 康晟	( 六甲中 )		
	1127325	香山 大地	( 六甲中 )		
3.	1196180	片岡 慶太	( 甲南中 )		
	1134191	舌古 敦貴	( 甲南中 )		
4.	1111977	佐藤 駿之	( 本山中 )		
	1199980	北川 駿之介	( 本山中 )		
5.	1151711	中井 俊志	( 雲雀丘中 )		
	1186300	民谷 直人	( 雲雀丘中 )		
6.	1138139	太田 晶貴	( 仁川中 )		
	1184058	今井田 隆翔	( 仁川中 )		
7.	1169207	戴宇 熙	( 神大中等 )		
	1105302	松本 逸平	( NAMP )		
8.	1120076	保島 宏祐	( 三田中 )		
	1156698	鷺尾 太一	( 三田中 )		
9.	1125044	児玉 遥飛	( アイドルアスレージ つかしん )		
	1135356	白濱 真真人	( アイドルアスレージ つかしん )		
10.	1179123	柳拓 実	( 灘中 )		
	1198867	印藤 祐八	( 灘中 )		
11.	1186945	馬場 遼太郎	( 啓明中 )		
	1120689	大西 西翼	( 啓明中 )		
12.	1177457	松本 省吾	( 三田中 )		
	1121215	明谷 祐翔	( 三田中 )		
13.	1174226	堺 巧	( 報徳中 )		
	1158782	西浦 淳貴	( 報徳中 )		
14.	1148137	山平 海響	( トップラン )		
	1169075	野井 響	( g.d.o. )		
15.	1120072	西村 圭人	( 甲南中 )		
	1120071	西村 瑛人	( 甲南中 )		

# 5ブロック

5/6



# 6ブロック

6/6

1.	1136808	杉内 孝行	( 甲南中 )	杉内 篠原嶺
	1120418	篠原 ユーコン	( 甲南中 )	
2.	1148313	菱田 賢太郎	( 啓明中 )	杉内 篠原嶺
	1178807	古賀 敦月	( 啓明中 )	
3.	1167834	池田 知暉	( 仁川中 )	下村 岡野
	1165951	高澤 大成	( 仁川中 )	
4.	1180564	下村 真輝	( 灘中 )	杉内 篠原嶺
	1151727	岡野 真遼	( 灘中 )	
5.	1114292	河野 諒亮	( 雲雀丘中 )	中尾 宮脇
	1105789	大屋 尚輝	( 雲雀丘中 )	
6.	1125329	中尾 温斗	( 三田中 )	島本 梅野
	1102468	宮脇 大空	( 三田中 )	
7.	1141369	山村 知輝	( 本山中 )	島本 梅野
	1144777	鈴木 和穩	( 本山中 )	
8.	1112298	島本 大雅	( 西宮テニスクラブ )	宮川 里井
	1134596	梅野 太一	( アイド・アステージ 宝塚 )	
9.	1120439	宮川 真輝	( トップラン )	宮川 里井
	1179472	里井 剛樹	( Advantage TC )	
10.	1135693	松井 慶文	( 甲南中 )	宮川 里井
	1108513	土井 直哉	( 甲南中 )	
11.	1111314	神田 悠希	( 啓明中 )	井上 高村
	1106171	入江 拓実	( 啓明中 )	
12.	1129819	井上 誓	( ティ・IFT )	宮川 里井
	1170478	高村 航太	( ティ・IFT )	
13.	1197070	近江 佑斗	( 三田中 )	石丸 伊藤
	1125519	湯川 己	( 三田中 )	
14.	1155931	石丸 翔一	( 甲南中 )	豊田 山本
	1186813	伊藤 遥希	( 甲南中 )	
15.	1103872	千原 大明	( テニスマニティ園田 )	豊田 山本
	1134811	塚本 大成	( テニスマニティ園田 )	
16.	1120433	豊田 真輔	( ティ・IFT )	宮川 里井
	1193352	山本 康生	( ティ・IFT )	