

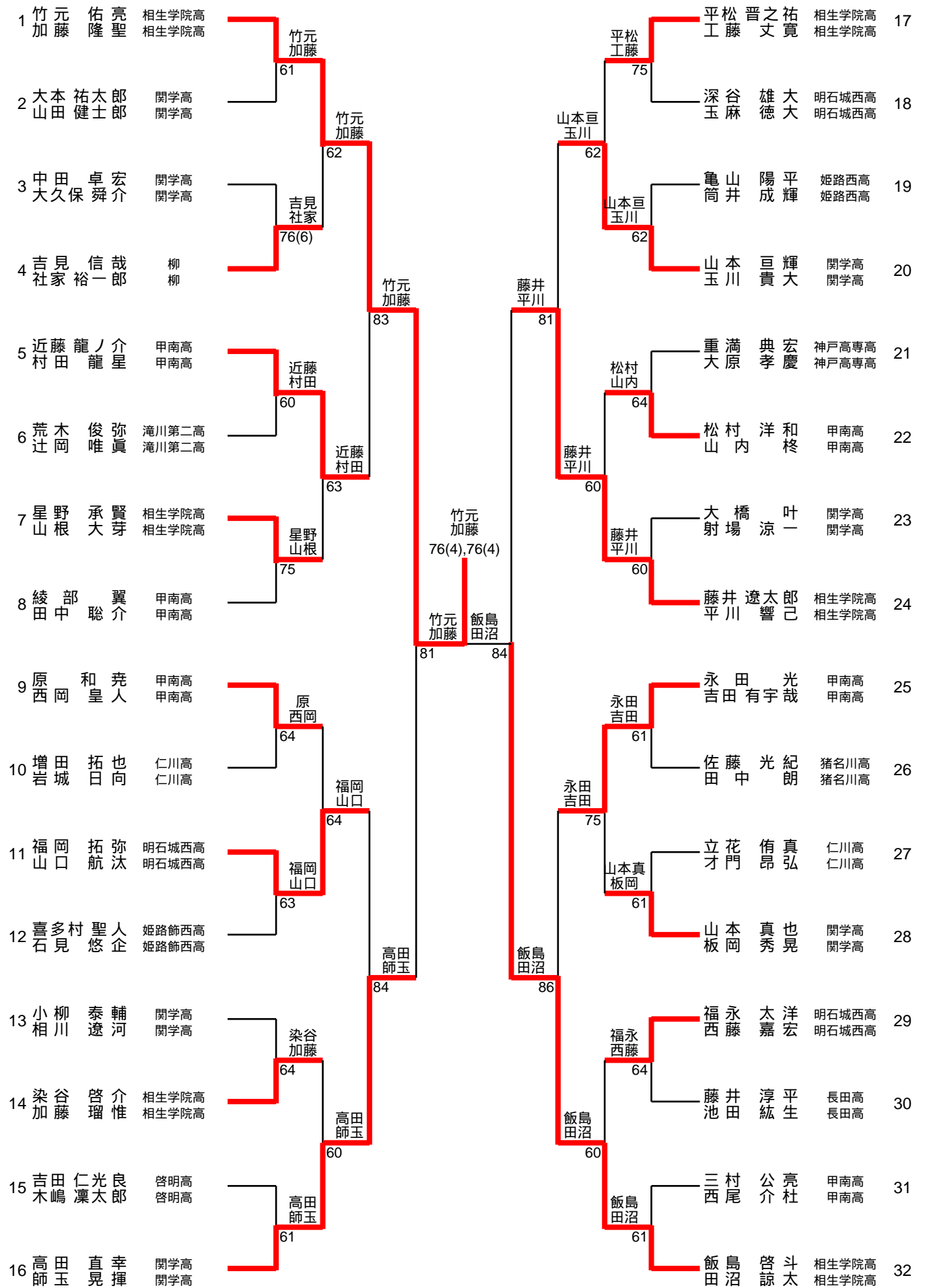
第42回兵庫県春季ジュニアテニス選手権大会
18歳以下男子シングルス 本戦

平成25年3月28日～31日
神戸総合運動公園

1	竹元 佑亮	相生学院高	竹元	61	加藤	加藤 隆聖	相生学院高	33
2	長谷 光祐	関学高	竹元	63	加藤	増田 拓也	仁川高	34
3	濱田 和哉	洲本高	山内	61	吉田	原崎 春樹	伊丹北高	35
4	山内 柊	甲南高	竹元	62	加藤	吉田 大軌	関学高	36
5	木嶋 凜太郎	啓明高	木嶋	76(3)	西藤	西藤 嘉宏	明石城西高	37
6	中山 航輝	芦屋学園高	山本	63	西藤	片山 慶昭	関学高	38
7	岩城 日向	仁川高	山本	62	工藤	深谷 雄大	明石城西高	39
8	山本 真也	関学高	竹元	97	加藤	工藤 丈寛	相生学院高	40
9	吉田 有宇哉	甲南高	吉田	61	高田	高田 直幸	関学高	41
10	染谷 啓介	相生学院高	吉田	75	高田	原 和 堯	甲南高	42
11	山口 航汰	明石城西高	板岡	62	前田	前田 敦司	川西緑台高	43
12	板岡 秀晃	関学高	平松	64	飯島	福岡 拓弥	明石城西高	44
13	師玉 晃揮	関学高	師玉	60	射場	射場 涼一	関学高	45
14	大橋 叶	関学高	平松	61	飯島	藤井 淳平	長田高	46
15	木村 勇揮	小野高	平松	61	飯島	北本 悠貴	難波徹NAMP	47
16	平松 晋之祐	相生学院高	竹元	62, 63	飯島	飯島 啓斗	相生学院高	48
17	越智 真	神戸学院大学TC	越智	60	星野	星野 承賢	相生学院高	49
18	筒井 成輝	姫路西高	越智	60	星野	吉見 信哉	柳	50
19	相川 遼河	関学高	相川	62	原山	亀山 陽平	姫路西高	51
20	西岡 皇人	甲南高	越智	62	原山	原山 侑己	関学高	52
21	西出 真大	灘高	西出	62	福永	福永 太洋	明石城西高	53
22	山根 大芽	相生学院高	小柳	62	永田	立花 侑真	仁川高	54
23	小柳 泰輔	関学高	小柳	64	永田	中田 卓宏	関学高	55
24	田中 聡介	甲南高	藤井	97	田沼	永田 光	甲南高	56
25	藤井 遼太郎	相生学院高	藤井	60	綾部	綾部 翼	甲南高	57
26	寺尾 幹	明石城西高	藤井	64	玉川	谷 祐汰	芦屋学園高	58
27	大久保 舜介	関学高	近藤	61	玉川	中矢 貴大	啓明高	59
28	近藤 龍ノ介	甲南高	藤井	75	田沼	玉川 貴大	関学高	60
29	村田 龍星	甲南高	村田	WO	田沼	西尾 介杜	甲南高	61
30	原田 湧平	神戸高	平川	63	田沼	熊本 啓秀	明石城西高	62
31	目木 優基	姫路西高	平川	62	田沼	塩谷 祐樹	宝塚西高	63
32	平川 響己	相生学院高	田沼	60	田沼	田沼 諒太	相生学院高	64

第42回兵庫県春季ジュニアテニス選手権大会
18歳以下男子ダブルス 本戦

神戸総合運動公園



第42回兵庫県春季ジュニアテニス選手権大会
18歳以下女子シングルス 本戦

平成25年3月28日～31日
神戸総合運動公園

1	上 唯希	園田高	上	田畑	田畑 真奈美	明倫学院TC	33
2	奥 平 彩	雲雀丘高	60	田畑	足立 早紀	加古川北高	34
3	大賀 普子	加古川南高	62	田畑	上原 莉奈	洲本高	35
4	栗本 麻菜	相生学院高	栗本 62	篠原	篠原 七子	神戸高	36
5	早野 百英	園田高	早野	田畑	漁 美汐	芦屋学園高	37
6	城 舞 香	神戸高	60	井口	西村 由莉恵	相生学院高	38
7	鎌田 夏海	芦屋学園高	藤本	井口	長原 加奈	加古川北高	39
8	藤本 真子	園田高	藤本 63	井口	井口 亜優	園田高	40
9	横田 遥菜	夙川高	上	田畑	釜江 玲奈	園田高	41
10	藤元 千尋	相生学院高	横田	釜江	釜江 玲奈	園田高	41
11	藤本 理彩子	三田高	60	渡辺	渡辺 玲奈	松蔭高	42
12	岡 実 里	園田高	横田 61	渡辺	岡田 紗花	夙川高	43
13	松浦 幸子	萇合高	岡	渡辺	渡辺 はるか	園田高	44
14	高山 すみれ	女学院高	60	西口	西村 奈菜	加古川南高	45
15	緒方 沙彩	テニスアカデミー	森	西口	村山 芽衣	相生学院高	46
16	森 歩 実	相生学院高	森	西口	佐藤 明希	長田高	47
17	増井 菜裕	女学院高	松浦	西口	西口 真央	園田高	48
18	山神 穂菜美	星陵高	61	橋	岸上 歌華	相生学院高	49
19	濱田 彩夏	武庫川大附高	増井	橋	岸上 歌華	相生学院高	49
20	近江 麻耶乃	芦屋学園高	近江	橋	石川 希	園田高	50
21	庄野 温子	夙川高	61	橋	星屋 優真	雲雀丘高	51
22	窪 星 乃	園田高	庄野	橋	松田 佳乃	加古川南高	52
23	砂 佳 乃	仁川高	62	橋	松田 佳乃	加古川南高	52
24	谷村 颯貴	相生学院高	谷村	橋	戸田 勇氣	相生学院高	53
25	橋 彩 音	相生学院高	61	橋	田頭 杏	芦屋学園高	54
26	荒川 幸穂	園田高	橋	橋	平島 蘭	武庫川大附高	55
27	天野 弥侑	日ノ本高	永井	橋	高津 采希	園田高	56
28	永井 琴子	芦屋学園高	60	橋	酒井 瑛帆	神戸鈴蘭台高	57
29	林 玲 菜	園田高	林	橋	川畑 彩乃	市西宮高	58
30	坊 彩 菜	舞子高	61	橋	林 愛莉	明石城西高	59
31	村上 瑠奈	星陵高	藤本	橋	林 玲奈	夙川高	61
32	藤本 玲穂	相生学院高	61	橋	加藤 裕美	園田高	62
				橋	松森 汐音	神戸高	63
				橋	観音堂 万友	相生学院高	64

第42回兵庫県春季ジュニアテニス選手権大会
18歳以下女子ダブルス 本戦

平成25年3月28日～31日
神戸総合運動公園

